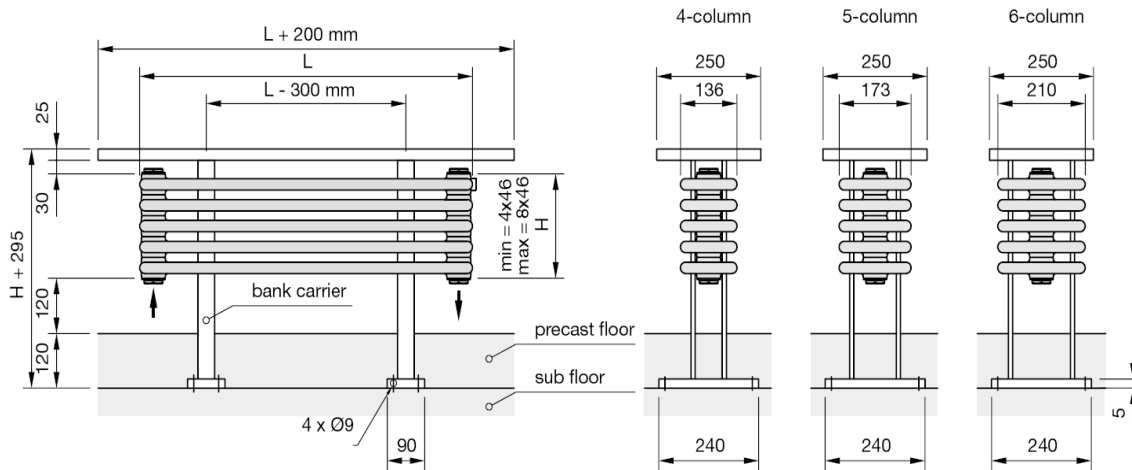
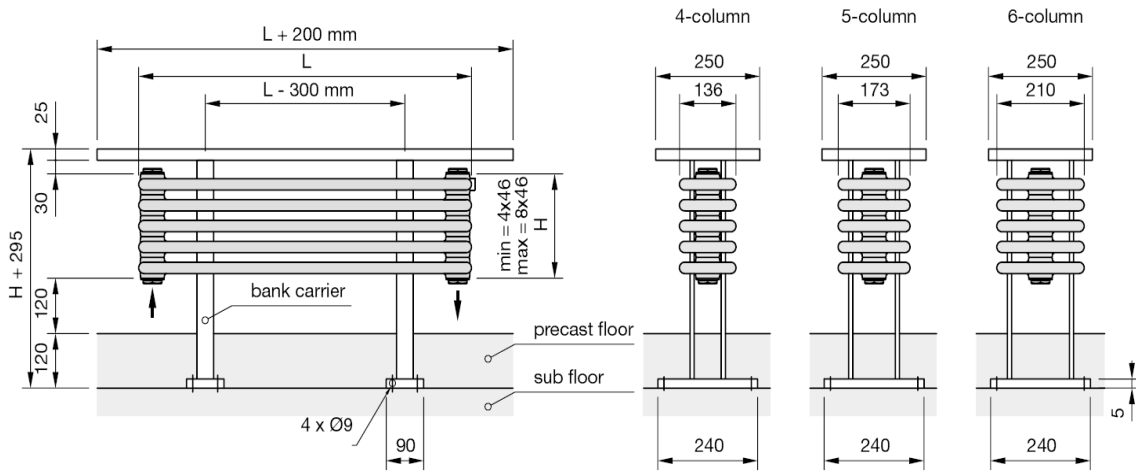


Model	H mm	L mm	T mm	V dm <sup>3</sup>	M kg	q <sub>ms</sub> kg/h	Exp. n	Φ <sub>s</sub> =ΔT 50 K EN442 Watt	Φ 70/55/20°C Watt	Φ 55/45/20°C Watt	Price RAL 9016 €
B4120/4	184	1200	136	8,4	15	66	1,26	766	619	399	<b>889</b>
B4150/4	184	1500	136	10,3	18,6	79	1,26	922	745	481	<b>1 000</b>
B4180/4	184	1800	136	12,2	22,2	95	1,26	1108	895	578	<b>1 093</b>
B4200/4	184	2000	136	13,5	24,6	105	1,26	1226	990	639	<b>1 163</b>
B4250/4	184	2500	136	16,9	30,6	134	1,26	1555	1256	811	<b>1 443</b>
B4300/4	184	3000	136	19,9	36,6	166	1,26	1925	1554	1004	<b>1 615</b>
B5120/4	184	1200	173	10,3	18,8	79	1,26	921	744	480	<b>953</b>
B5150/4	184	1500	173	12,7	23,3	97	1,26	1130	913	589	<b>1 086</b>
B5180/4	184	1800	173	15,1	27,8	117	1,26	1357	1096	708	<b>1 187</b>
B5200/4	184	2000	173	16,7	30,8	130	1,26	1516	1224	791	<b>1 267</b>
B5250/4	184	2500	173	20,7	38,3	166	1,26	1936	1563	1009	<b>1 571</b>
B5300/4	184	3000	173	24,7	45,8	207	1,26	2403	1940	1253	<b>1 757</b>
B6120/4	184	1200	210	12,3	22,5	94	1,26	1092	882	569	<b>1 006</b>
B6150/4	184	1500	210	15,2	27,9	115	1,26	1342	1084	700	<b>1 168</b>
B6180/4	184	1800	210	18,1	33,3	139	1,26	1612	1302	841	<b>1 282</b>
B6200/4	184	2000	210	20	36,9	154	1,26	1790	1445	933	<b>1 372</b>
B6250/4	184	2500	210	24,8	45,9	198	1,26	2307	1863	1203	<b>1 705</b>
B6300/4	184	3000	210	29,6	54,9	245	1,26	2848	2300	1485	<b>1 922</b>
B4120/5	230	1200	136	10,5	18,8	80	1,26	930	751	485	<b>980</b>
B4150/5	230	1500	136	12,9	23,3	95	1,26	1107	894	577	<b>1 113</b>
B4180/5	230	1800	136	15,3	27,8	115	1,26	1332	1076	695	<b>1 223</b>
B4200/5	230	2000	136	16,9	30,8	124	1,26	1439	1162	750	<b>1 306</b>
B4250/5	230	2500	136	20,9	38,3	160	1,26	1864	1505	972	<b>1 615</b>
B4300/5	230	3000	136	24,9	45,8	199	1,26	2312	1867	1206	<b>1 818</b>
B5120/5	230	1200	173	12,9	23,6	96	1,26	1119	904	584	<b>1 061</b>
B5150/5	230	1500	173	15,9	29,2	117	1,26	1358	1097	708	<b>1 221</b>
B5180/5	230	1800	173	18,9	34,8	140	1,26	1626	1313	848	<b>1 341</b>
B5200/5	230	2000	173	20,9	38,6	153	1,26	1782	1439	929	<b>1 436</b>
B5250/5	230	2500	173	25,9	47,9	200	1,26	2323	1876	1211	<b>1 774</b>
B5300/5	230	3000	173	30,9	57,3	248	1,26	2888	2332	1506	<b>1 995</b>
B6120/5	230	1200	210	15,4	28,1	113	1,26	1313	1060	685	<b>1 127</b>
B6150/5	230	1500	210	19	34,9	138	1,26	1600	1292	834	<b>1 323</b>
B6180/5	230	1800	210	22,6	41,6	165	1,26	1924	1554	1003	<b>1 460</b>
B6200/5	230	2000	210	25	46,1	182	1,26	2121	1713	1106	<b>1 567</b>
B6250/5	230	2500	210	31	57,4	236	1,26	2740	2213	1429	<b>1 942</b>
B6300/5	230	3000	210	37	68,6	291	1,26	3388	2736	1767	<b>2 201</b>

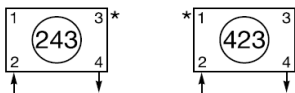


Model	H mm	L mm	T mm	V dm <sup>3</sup>	M kg	q <sub>ms</sub> kg/h	Exp, n	Φ <sub>s</sub> =ΔT 50 K EN442 Watt	Φ 70/55/20°C Watt	Φ 55/45/20°C Watt	Price RAL 9016 €
B4120/6	276	1200	136	12,5	22,5	96	1,26	1112	898	580	<b>1 072</b>
B4150/6	276	1500	136	15,4	27,9	115	1,26	1334	1077	696	<b>1 227</b>
B4180/6	276	1800	136	18,3	33,3	134	1,26	1560	1260	813	<b>1 354</b>
B4200/6	276	2000	136	20,2	36,9	147	1,26	1713	1383	893	<b>1 449</b>
B4250/6	276	2500	136	25	45,9	188	1,26	2185	1764	1139	<b>1 786</b>
B4300/6	276	3000	136	29,8	54,9	232	1,26	2702	2182	1409	<b>2 022</b>
B5120/6	276	1200	173	15,4	28,3	111	1,26	1289	1041	672	<b>1 168</b>
B5150/6	276	1500	173	19	35	136	1,26	1577	1273	822	<b>1 356</b>
B5180/6	276	1800	173	22,6	41,8	162	1,26	1888	1525	984	<b>1 495</b>
B5200/6	276	2000	173	25	46,3	181	1,26	2104	1699	1097	<b>1 605</b>
B5250/6	276	2500	173	31	57,5	232	1,26	2704	2184	1410	<b>1 978</b>
B5300/6	276	3000	173	37	68,8	288	1,26	3352	2707	1748	<b>2 234</b>
B6120/6	276	1200	210	18,5	33,7	132	1,26	1531	1236	798	<b>1 248</b>
B6150/6	276	1500	210	22,8	41,8	160	1,26	1859	1501	969	<b>1 479</b>
B6180/6	276	1800	210	27,1	49,9	192	1,26	2236	1806	1166	<b>1 638</b>
B6200/6	276	2000	210	30	55,3	214	1,26	2485	2007	1296	<b>1 762</b>
B6250/6	276	2500	210	37,2	68,8	274	1,26	3189	2575	1663	<b>2 180</b>
B6300/6	276	3000	210	44,4	82,3	339	1,26	3948	3188	2059	<b>2 481</b>
B4120/7	322	1200	136	14,6	26,3	101	1,26	1179	952	615	<b>1 164</b>
B4150/7	322	1500	136	18	32,6	129	1,26	1500	1211	782	<b>1 341</b>
B4180/7	322	1800	136	21,4	38,9	154	1,26	1790	1445	933	<b>1 485</b>
B4200/7	322	2000	136	23,6	43,1	170	1,26	1982	1601	1033	<b>1 592</b>
B4250/7	322	2500	136	29,2	53,6	217	1,26	2519	2034	1313	<b>1 958</b>
B4300/7	322	3000	136	34,8	64,1	268	1,26	3116	2516	1625	<b>2 225</b>
B5120/7	322	1200	173	18	33	127	1,26	1479	1194	771	<b>1 276</b>
B5150/7	322	1500	173	22,2	40,8	157	1,26	1825	1474	952	<b>1 491</b>
B5180/7	322	1800	173	26,4	48,7	189	1,26	2194	1772	1144	<b>1 650</b>
B5200/7	322	2000	173	29,2	54	210	1,26	2444	1974	1274	<b>1 774</b>
B5250/7	322	2500	173	36,2	67,1	269	1,26	3130	2528	1632	<b>2 181</b>
B5300/7	322	3000	173	43,2	80,2	334	1,26	3881	3134	2024	<b>2 472</b>
B6120/7	322	1200	210	21,6	39,3	149	1,26	1735	1401	905	<b>1 368</b>
B6150/7	322	1500	210	26,6	48,8	184	1,26	2142	1730	1117	<b>1 635</b>
B6180/7	322	1800	210	31,6	58,2	221	1,26	2567	2073	1339	<b>1 816</b>
B6200/7	322	2000	210	35	64,5	245	1,26	2853	2304	1488	<b>1 957</b>
B6250/7	322	2500	210	43,4	80,3	316	1,26	3677	2969	1917	<b>2 417</b>
B6300/7	322	3000	210	51,8	96	390	1,26	4537	3664	2366	<b>2 761</b>
B4120/8	368	1200	136	16,7	30	119	1,26	1382	1116	721	<b>1 255</b>
B4150/8	368	1500	136	20,6	37,2	144	1,26	1671	1349	871	<b>1 454</b>
B4180/8	368	1800	136	24,4	44,4	173	1,26	2011	1624	1049	<b>1 616</b>
B4200/8	368	2000	136	27	49,2	191	1,26	2219	1792	1157	<b>1 735</b>
B4250/8	368	2500	136	33,4	61,2	243	1,26	2821	2278	1471	<b>2 129</b>
B4300/8	368	3000	136	39,8	73,2	299	1,26	3478	2809	1814	<b>2 428</b>



Model	H mm	L mm	T mm	V dm <sup>3</sup>	M kg	q <sub>ms</sub> kg/h	Exp, n	Φ <sub>s</sub> =ΔT 50 K EN442 Watt	Φ 70/55/20°C Watt	Φ 55/45/20°C Watt	Price RAL 9016 €
B5120/8	368	1200	173	20,6	37,7	143	1,26	1662	1342	867	<b>1 383</b>
B5150/8	368	1500	173	25,4	46,6	176	1,26	2050	1655	1069	<b>1 626</b>
B5180/8	368	1800	173	30,2	55,7	210	1,26	2445	1974	1275	<b>1 804</b>
B5200/8	368	2000	173	33,4	61,7	235	1,26	2736	2209	1427	<b>1 943</b>
B5250/8	368	2500	173	41,4	76,6	301	1,26	3506	2831	1828	<b>2 384</b>
B5300/8	368	3000	173	49,4	91,7	376	1,26	4368	3527	2278	<b>2 711</b>
B6120/8	368	1200	210	24,6	45	167	1,26	1941	1567	1012	<b>1 489</b>
B6150/8	368	1500	210	30,4	55,8	206	1,26	2397	1936	1250	<b>1 790</b>
B6180/8	368	1800	210	36,2	66,6	242	1,26	2812	2271	1466	<b>1 994</b>
B6200/8	368	2000	210	40	73,8	273	1,26	3180	2568	1658	<b>2 152</b>
B6250/8	368	2500	210	49,6	91,8	354	1,26	4120	3327	2148	<b>2 654</b>
B6300/8	368	3000	210	59,2	109,8	436	1,26	5068	4092	2643	<b>3 041</b>

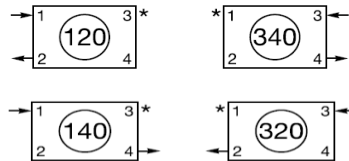
### Виды подключений



### Price €

0,00

### Виды подключений



### Price €

0,00

0,00

Повышенное давление макс.18 bar

319,00

## Bankoberflächen neu: WERZALIT®

**zehnder** *bank-radiator*



445 Hainbuche



131 Quarz



112 Puntinella

Длина прибора L мм
1 200
1 500
1 800
2 000
2 500
3 000

Длина доски мм
1 460
1 760
2 060
2 260
2 760
3 260

Цена в Евро
477
527
577
626
710
793