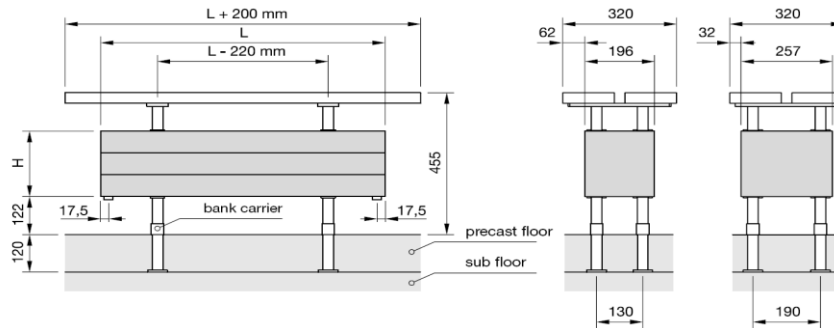
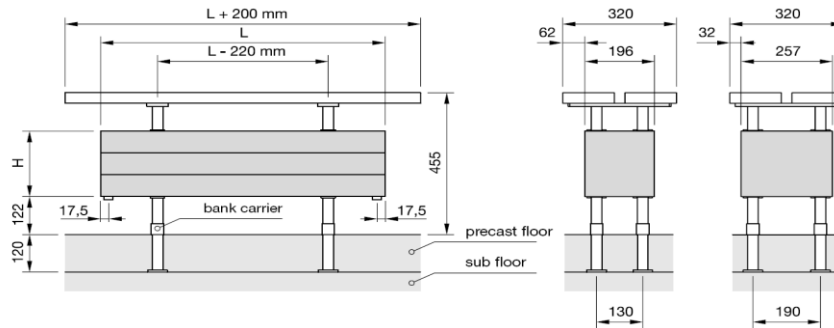


zehnder bank-radiavector

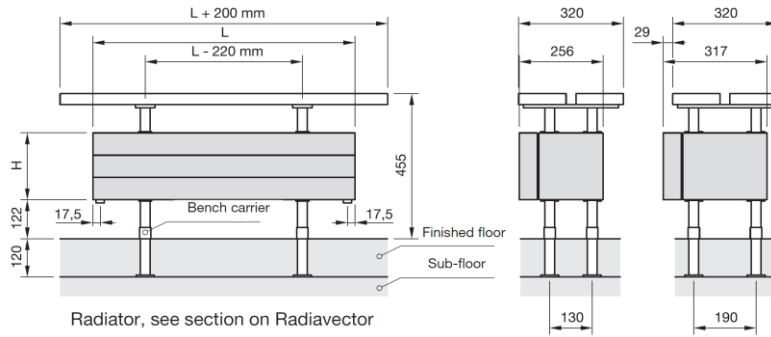


| Model | L mm | T mm | V dm ³ | A m ² | M kg | q _{ms} kg/h | Exp, n | Φ _s =ΔT 50 K EN442 Watt | Φ 70/55/20°C Watt | Φ 55/45/20°C Watt | Price RAL 9016 € | Price of bench € |
|------------|------|------|-------------------|------------------|-------|----------------------|--------|--|-------------------------|-------------------------|---------------------|---------------------|
| BRV431-100 | 1000 | 195 | 2,6 | 2,92 | 13,3 | 72 | 1,32 | 837 | 669 | 423 | 1 630 | 490 |
| BRV431-120 | 1200 | 195 | 3,1 | 3,5 | 16 | 86,4 | 1,32 | 1004 | 803 | 508 | 1 713 | 527 |
| BRV431-140 | 1400 | 195 | 3,6 | 4,09 | 18,6 | 100,8 | 1,32 | 1172 | 937 | 592 | 1 853 | 564 |
| BRV431-160 | 1600 | 195 | 4,2 | 4,67 | 21,3 | 115,2 | 1,32 | 1339 | 1070 | 677 | 1 936 | 601 |
| BRV431-180 | 1800 | 195 | 4,7 | 5,26 | 23,9 | 129,6 | 1,32 | 1507 | 1204 | 762 | 2 019 | 638 |
| BRV431-200 | 2000 | 195 | 5,2 | 5,84 | 26,6 | 143,9 | 1,32 | 1674 | 1338 | 846 | 2 119 | 692 |
| BRV431-220 | 2200 | 195 | 5,7 | 6,42 | 29,3 | 158,3 | 1,32 | 1841 | 1472 | 931 | 2 259 | 729 |
| BRV431-240 | 2400 | 195 | 6,2 | 7,01 | 31,9 | 172,7 | 1,32 | 2009 | 1606 | 1015 | 2 342 | 766 |
| BRV431-260 | 2600 | 195 | 6,8 | 7,59 | 34,6 | 187,1 | 1,32 | 2176 | 1740 | 1100 | 2 425 | 803 |
| BRV431-280 | 2800 | 195 | 7,3 | 8,18 | 37,2 | 201,6 | 1,32 | 2344 | 1873 | 1185 | 2 565 | 840 |
| BRV431-300 | 3000 | 195 | 7,8 | 8,76 | 39,9 | 215,9 | 1,32 | 2511 | 2007 | 1269 | 2 648 | 877 |
| BRV541-100 | 1000 | 256 | 3,3 | 3,84 | 17,1 | 92,6 | 1,31 | 1077 | 862 | 547 | 1 738 | 490 |
| BRV541-120 | 1200 | 256 | 3,9 | 4,61 | 20,5 | 111,1 | 1,31 | 1292 | 1035 | 657 | 1 832 | 527 |
| BRV541-140 | 1400 | 256 | 4,6 | 5,38 | 23,9 | 129,6 | 1,31 | 1508 | 1207 | 766 | 1 983 | 564 |
| BRV541-160 | 1600 | 256 | 5,2 | 6,14 | 27,3 | 148,2 | 1,31 | 1723 | 1380 | 876 | 2 077 | 601 |
| BRV541-180 | 1800 | 256 | 5,9 | 6,91 | 30,7 | 166,7 | 1,31 | 1939 | 1552 | 985 | 2 171 | 638 |
| BRV541-200 | 2000 | 256 | 6,5 | 7,68 | 34,1 | 185,2 | 1,31 | 2154 | 1725 | 1095 | 2 281 | 692 |
| BRV541-220 | 2200 | 256 | 7,2 | 8,45 | 37,5 | 203,7 | 1,31 | 2369 | 1897 | 1204 | 2 432 | 729 |
| BRV541-240 | 2400 | 256 | 7,8 | 9,22 | 40,9 | 222,2 | 1,31 | 2585 | 2070 | 1313 | 2 526 | 766 |
| BRV541-260 | 2600 | 256 | 8,5 | 9,98 | 44,3 | 240,8 | 1,31 | 2800 | 2242 | 1423 | 2 620 | 803 |
| BRV541-280 | 2800 | 256 | 9,1 | 10,75 | 47,7 | 259,3 | 1,31 | 3016 | 2415 | 1532 | 2 771 | 840 |
| BRV541-300 | 3000 | 256 | 9,8 | 11,52 | 51,2 | 277,8 | 1,31 | 3231 | 2587 | 1642 | 2 865 | 877 |
| BRV432-100 | 1000 | 195 | 5,2 | 5,94 | 26,9 | 108 | 1,33 | 1256 | 1002 | 632 | 1 905 | 490 |
| BRV432-120 | 1200 | 195 | 6,2 | 7,13 | 32,2 | 129,6 | 1,33 | 1507 | 1203 | 758 | 2 036 | 527 |
| BRV432-140 | 1400 | 195 | 7,3 | 8,32 | 37,6 | 151,2 | 1,33 | 1758 | 1403 | 884 | 2 223 | 564 |
| BRV432-160 | 1600 | 195 | 8,3 | 9,5 | 43 | 172,8 | 1,33 | 2010 | 1604 | 1011 | 2 354 | 601 |
| BRV432-180 | 1800 | 195 | 9,4 | 10,69 | 48,3 | 194,4 | 1,33 | 2261 | 1804 | 1137 | 2 485 | 638 |
| BRV432-200 | 2000 | 195 | 10,4 | 11,88 | 53,7 | 216 | 1,33 | 2512 | 2005 | 1263 | 2 632 | 692 |
| BRV432-220 | 2200 | 195 | 11,4 | 13,07 | 59,1 | 237,6 | 1,33 | 2763 | 2205 | 1390 | 2 820 | 729 |
| BRV432-240 | 2400 | 195 | 12,5 | 14,26 | 64,4 | 259,2 | 1,33 | 3014 | 2405 | 1516 | 2 950 | 766 |
| BRV432-260 | 2600 | 195 | 13,5 | 15,44 | 69,8 | 280,8 | 1,33 | 3266 | 2606 | 1642 | 3 081 | 803 |
| BRV432-280 | 2800 | 195 | 14,6 | 16,63 | 75,2 | 302,4 | 1,33 | 3517 | 2806 | 1769 | 3 268 | 840 |
| BRV432-300 | 3000 | 195 | 15,6 | 17,82 | 80,6 | 324 | 1,33 | 3768 | 3007 | 1895 | 3 399 | 877 |
| BRV542-100 | 1000 | 256 | 6,5 | 7,82 | 34,5 | 142,7 | 1,31 | 1660 | 1329 | 844 | 2 157 | 490 |
| BRV542-120 | 1200 | 256 | 7,8 | 9,38 | 41,4 | 171,3 | 1,31 | 1992 | 1595 | 1012 | 2 328 | 527 |
| BRV542-140 | 1400 | 256 | 9,1 | 10,95 | 48,3 | 199,8 | 1,31 | 2324 | 1861 | 1181 | 2 556 | 564 |
| BRV542-160 | 1600 | 256 | 10,4 | 12,51 | 55,2 | 228,4 | 1,31 | 2656 | 2127 | 1350 | 2 728 | 601 |
| BRV542-180 | 1800 | 256 | 11,7 | 14,08 | 62,1 | 256,9 | 1,31 | 2988 | 2392 | 1518 | 2 899 | 638 |
| BRV542-200 | 2000 | 256 | 13 | 15,64 | 69 | 285,5 | 1,31 | 3320 | 2658 | 1687 | 3 088 | 692 |
| BRV542-220 | 2200 | 256 | 14,3 | 17,2 | 75,9 | 314 | 1,31 | 3652 | 2924 | 1856 | 3 316 | 729 |
| BRV542-240 | 2400 | 256 | 15,6 | 18,77 | 82,8 | 342,6 | 1,31 | 3984 | 3190 | 2024 | 3 487 | 766 |
| BRV542-260 | 2600 | 256 | 16,9 | 20,33 | 89,7 | 371,1 | 1,31 | 4316 | 3456 | 2193 | 3 659 | 803 |
| BRV542-280 | 2800 | 256 | 18,2 | 21,9 | 96,6 | 399,6 | 1,31 | 4648 | 3722 | 2362 | 3 887 | 840 |
| BRV542-300 | 3000 | 256 | 19,5 | 23,46 | 103,5 | 428,2 | 1,31 | 4980 | 3987 | 2530 | 4 058 | 877 |

zehnder bank-radiavector

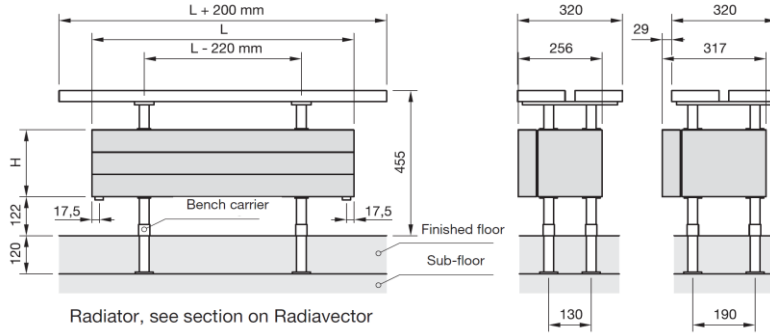


| Model | L mm | T mm | V dm ³ | A m ² | M kg | q _{ms} kg/h | Exp, n | Φ _s =ΔT 50 K EN442 Watt | Φ 70/55/20°C Watt | Φ 55/45/20°C Watt | Price RAL 9016 € | Price of bench € |
|------------|------|------|-------------------|------------------|-------|----------------------|--------|--|-------------------------|-------------------------|---------------------|---------------------|
| BRV433-100 | 1000 | 195 | 7,8 | 8,97 | 40,4 | 139,7 | 1,35 | 1625 | 1292 | 809 | 2 119 | 490 |
| BRV433-120 | 1200 | 195 | 9,4 | 10,76 | 48,4 | 167,7 | 1,35 | 1950 | 1551 | 971 | 2 267 | 527 |
| BRV433-140 | 1400 | 195 | 10,9 | 12,56 | 56,5 | 195,6 | 1,35 | 2275 | 1809 | 1132 | 2 472 | 564 |
| BRV433-160 | 1600 | 195 | 12,5 | 14,35 | 64,6 | 223,6 | 1,35 | 2600 | 2068 | 1294 | 2 621 | 601 |
| BRV433-180 | 1800 | 195 | 14 | 16,15 | 72,6 | 251,5 | 1,35 | 2925 | 2326 | 1456 | 2 769 | 638 |
| BRV433-200 | 2000 | 195 | 15,6 | 17,94 | 80,7 | 279,4 | 1,35 | 3250 | 2585 | 1618 | 2 934 | 692 |
| BRV433-220 | 2200 | 195 | 17,2 | 19,73 | 88,8 | 307,4 | 1,35 | 3575 | 2843 | 1779 | 3 139 | 729 |
| BRV433-240 | 2400 | 195 | 18,7 | 21,53 | 96,8 | 335,3 | 1,35 | 3900 | 3102 | 1941 | 3 287 | 766 |
| BRV433-260 | 2600 | 195 | 20,3 | 23,32 | 104,9 | 363,3 | 1,35 | 4225 | 3360 | 2103 | 3 435 | 803 |
| BRV433-280 | 2800 | 195 | 21,8 | 25,12 | 113 | 391,2 | 1,35 | 4550 | 3618 | 2265 | 3 640 | 840 |
| BRV433-300 | 3000 | 195 | 23,4 | 26,91 | 121,1 | 419,2 | 1,35 | 4875 | 3877 | 2426 | 3 789 | 877 |
| BRV543-100 | 1000 | 256 | 9,8 | 11,8 | 51,9 | 184,7 | 1,31 | 2148 | 1720 | 1091 | 2 480 | 490 |
| BRV543-120 | 1200 | 256 | 11,7 | 14,16 | 62,3 | 221,6 | 1,31 | 2578 | 2064 | 1310 | 2 673 | 527 |
| BRV543-140 | 1400 | 256 | 13,7 | 16,52 | 72,7 | 258,6 | 1,31 | 3007 | 2408 | 1528 | 2 922 | 564 |
| BRV543-160 | 1600 | 256 | 15,6 | 18,88 | 83 | 295,5 | 1,31 | 3437 | 2752 | 1746 | 3 115 | 601 |
| BRV543-180 | 1800 | 256 | 17,6 | 21,24 | 93,4 | 332,4 | 1,31 | 3866 | 3096 | 1965 | 3 308 | 638 |
| BRV543-200 | 2000 | 256 | 19,5 | 23,6 | 103,8 | 369,4 | 1,31 | 4296 | 3440 | 2183 | 3 517 | 692 |
| BRV543-220 | 2200 | 256 | 21,5 | 25,96 | 114,2 | 406,3 | 1,31 | 4726 | 3784 | 2401 | 3 767 | 729 |
| BRV543-240 | 2400 | 256 | 23,4 | 28,32 | 124,6 | 443,3 | 1,31 | 5155 | 4128 | 2619 | 3 960 | 766 |
| BRV543-260 | 2600 | 256 | 25,4 | 30,68 | 134,9 | 480,2 | 1,31 | 5585 | 4472 | 2838 | 4 153 | 803 |
| BRV543-280 | 2800 | 256 | 27,3 | 33,04 | 145,3 | 517,1 | 1,31 | 6014 | 4816 | 3056 | 4 402 | 840 |
| BRV543-300 | 3000 | 256 | 29,3 | 35,4 | 155,7 | 554,1 | 1,31 | 6444 | 5160 | 3274 | 4 595 | 877 |



| Model | L mm | T mm | V dm ³ | A m ² | M kg | q _{ms} kg/h | Exp, n | Φ _s =ΔT 50 K EN442 Watt | Φ 70/55/20°C Watt | Φ 55/45/20°C Watt | Price RAL 9016 € | Price of bench € |
|--------------|------|------|-------------------|------------------|-------|----------------------|--------|--|-------------------------|-------------------------|---------------------|---------------------|
| BRV431/1-100 | 1000 | 256 | 2,6 | 3,78 | 15,5 | 82,4 | 1,23 | 958 | 778 | 507 | 1 835 | 490 |
| BRV431/1-120 | 1200 | 256 | 3,1 | 4,54 | 18,5 | 98,8 | 1,23 | 1150 | 933 | 609 | 1 935 | 527 |
| BRV431/1-140 | 1400 | 256 | 3,6 | 5,29 | 21,6 | 115,3 | 1,23 | 1341 | 1089 | 710 | 2 092 | 564 |
| BRV431/1-160 | 1600 | 256 | 4,2 | 6,05 | 24,7 | 131,8 | 1,23 | 1533 | 1244 | 812 | 2 193 | 601 |
| BRV431/1-180 | 1800 | 256 | 4,7 | 6,8 | 27,8 | 148,3 | 1,23 | 1724 | 1400 | 913 | 2 293 | 638 |
| BRV431/1-200 | 2000 | 256 | 5,2 | 7,56 | 30,9 | 164,7 | 1,23 | 1916 | 1555 | 1015 | 2 410 | 692 |
| BRV431/1-220 | 2200 | 256 | 5,7 | 8,32 | 34 | 181,2 | 1,23 | 2108 | 1711 | 1116 | 2 567 | 729 |
| BRV431/1-240 | 2400 | 256 | 6,2 | 9,07 | 37,1 | 197,7 | 1,23 | 2299 | 1866 | 1218 | 2 667 | 766 |
| BRV431/1-260 | 2600 | 256 | 6,8 | 9,83 | 40,2 | 214,2 | 1,23 | 2491 | 2022 | 1319 | 2 768 | 803 |
| BRV431/1-280 | 2800 | 256 | 7,3 | 10,58 | 43,3 | 230,6 | 1,23 | 2682 | 2177 | 1421 | 2 925 | 840 |
| BRV431/1-300 | 3000 | 256 | 7,8 | 11,34 | 46,4 | 247,1 | 1,23 | 2874 | 2333 | 1522 | 3 025 | 877 |
| BRV541/1-100 | 1000 | 317 | 3,3 | 4,7 | 19,2 | 92,6 | 1,21 | 1177 | 959 | 630 | 1 943 | 490 |
| BRV541/1-120 | 1200 | 317 | 3,9 | 5,64 | 23 | 111,1 | 1,21 | 1412 | 1150 | 756 | 2 055 | 527 |
| BRV541/1-140 | 1400 | 317 | 4,6 | 6,58 | 26,9 | 129,6 | 1,21 | 1648 | 1342 | 882 | 2 222 | 564 |
| BRV541/1-160 | 1600 | 317 | 5,2 | 7,52 | 30,7 | 148,2 | 1,21 | 1883 | 1534 | 1008 | 2 334 | 601 |
| BRV541/1-180 | 1800 | 317 | 5,9 | 8,46 | 34,6 | 166,7 | 1,21 | 2119 | 1725 | 1134 | 2 445 | 638 |
| BRV541/1-200 | 2000 | 317 | 6,5 | 9,4 | 38,4 | 185,2 | 1,21 | 2354 | 1917 | 1260 | 2 573 | 692 |
| BRV541/1-220 | 2200 | 317 | 7,2 | 10,34 | 42,2 | 203,7 | 1,21 | 2589 | 2109 | 1386 | 2 741 | 729 |
| BRV541/1-240 | 2400 | 317 | 7,8 | 11,28 | 46,1 | 222,2 | 1,21 | 2825 | 2300 | 1511 | 2 853 | 766 |
| BRV541/1-260 | 2600 | 317 | 8,5 | 12,22 | 49,9 | 240,8 | 1,21 | 3060 | 2492 | 1637 | 2 964 | 803 |
| BRV541/1-280 | 2800 | 317 | 9,1 | 13,16 | 53,8 | 259,3 | 1,21 | 3296 | 2684 | 1763 | 3 132 | 840 |
| BRV541/1-300 | 3000 | 317 | 9,8 | 14,1 | 57,6 | 277,8 | 1,21 | 3531 | 2876 | 1889 | 3 243 | 877 |
| BRV432/1-100 | 1000 | 256 | 5,2 | 7,74 | 31,2 | 118,1 | 1,27 | 1373 | 1107 | 712 | 2 105 | 490 |
| BRV432/1-120 | 1200 | 256 | 6,2 | 9,29 | 37,4 | 141,7 | 1,27 | 1648 | 1328 | 855 | 2 257 | 527 |
| BRV432/1-140 | 1400 | 256 | 7,3 | 10,84 | 43,7 | 165,3 | 1,27 | 1922 | 1550 | 997 | 2 465 | 564 |
| BRV432/1-160 | 1600 | 256 | 8,3 | 12,38 | 49,9 | 188,9 | 1,27 | 2197 | 1771 | 1140 | 2 617 | 601 |
| BRV432/1-180 | 1800 | 256 | 9,4 | 13,93 | 56,2 | 212,5 | 1,27 | 2471 | 1992 | 1282 | 2 769 | 638 |
| BRV432/1-200 | 2000 | 256 | 10,4 | 15,48 | 62,4 | 236,1 | 1,27 | 2746 | 2214 | 1424 | 2 938 | 692 |
| BRV432/1-220 | 2200 | 256 | 11,4 | 17,03 | 68,6 | 259,7 | 1,27 | 3021 | 2435 | 1567 | 3 146 | 729 |
| BRV432/1-240 | 2400 | 256 | 12,5 | 18,58 | 74,9 | 283,3 | 1,27 | 3295 | 2656 | 1709 | 3 298 | 766 |
| BRV432/1-260 | 2600 | 256 | 13,5 | 20,12 | 81,1 | 306,9 | 1,27 | 3570 | 2878 | 1852 | 3 450 | 803 |
| BRV432/1-280 | 2800 | 256 | 14,6 | 21,67 | 87,4 | 330,5 | 1,27 | 3844 | 3099 | 1994 | 3 658 | 840 |
| BRV432/1-300 | 3000 | 256 | 15,6 | 23,22 | 93,6 | 354,2 | 1,27 | 4119 | 3320 | 2137 | 3 810 | 877 |
| BRV542/1-100 | 1000 | 317 | 6,5 | 9,62 | 38,9 | 144,1 | 1,26 | 1676 | 1353 | 874 | 2 385 | 490 |
| BRV542/1-120 | 1200 | 317 | 7,8 | 11,54 | 46,6 | 172,9 | 1,26 | 2011 | 1624 | 1049 | 2 582 | 527 |
| BRV542/1-140 | 1400 | 317 | 9,1 | 13,47 | 54,4 | 201,7 | 1,26 | 2346 | 1895 | 1223 | 2 835 | 564 |
| BRV542/1-160 | 1600 | 317 | 10,4 | 15,39 | 62,2 | 230,6 | 1,26 | 2682 | 2165 | 1398 | 3 032 | 601 |
| BRV542/1-180 | 1800 | 317 | 11,7 | 17,32 | 69,9 | 259,4 | 1,26 | 3017 | 2436 | 1573 | 3 228 | 638 |
| BRV542/1-200 | 2000 | 317 | 13 | 19,24 | 77,7 | 288,2 | 1,26 | 3352 | 2707 | 1748 | 3 442 | 692 |
| BRV542/1-220 | 2200 | 317 | 14,3 | 21,16 | 85,5 | 317 | 1,26 | 3687 | 2977 | 1923 | 3 695 | 729 |
| BRV542/1-240 | 2400 | 317 | 15,6 | 23,09 | 93,2 | 345,8 | 1,26 | 4022 | 3248 | 2097 | 3 892 | 766 |
| BRV542/1-260 | 2600 | 317 | 16,9 | 25,01 | 101 | 374,7 | 1,26 | 4358 | 3519 | 2272 | 4 088 | 803 |
| BRV542/1-280 | 2800 | 317 | 18,2 | 26,94 | 108,8 | 403,5 | 1,26 | 4693 | 3789 | 2447 | 4 342 | 840 |
| BRV542/1-300 | 3000 | 317 | 19,5 | 28,86 | 116,6 | 432,3 | 1,26 | 5028 | 4060 | 2622 | 4 538 | 877 |

zehnder bank-radiavector

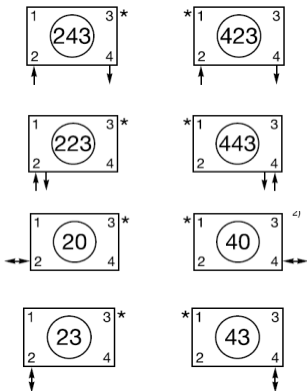


Radiator, see section on Radiavector

| Model | L mm | T mm | V dm ³ | A m ² | M kg | q _{ms} kg/h | Exp, n | Φ _s =ΔT 50 K EN442 Watt | Φ 70/55/20°C Watt | Φ 55/45/20°C Watt | Price RAL 9016 € | Price of bench € |
|--------------|------|------|-------------------|------------------|-------|----------------------|--------|--|-------------------------|-------------------------|---------------------|---------------------|
| BRV433/1-100 | 1000 | 256 | 7,8 | 11,69 | 47 | 157,5 | 1,32 | 1832 | 1464 | 926 | 2 347 | 490 |
| BRV433/1-120 | 1200 | 256 | 9,4 | 14,03 | 56,3 | 189 | 1,32 | 2198 | 1757 | 1111 | 2 518 | 527 |
| BRV433/1-140 | 1400 | 256 | 10,9 | 16,37 | 65,7 | 220,5 | 1,32 | 2565 | 2050 | 1297 | 2 746 | 564 |
| BRV433/1-160 | 1600 | 256 | 12,5 | 18,7 | 75,1 | 252 | 1,32 | 2931 | 2343 | 1482 | 2 917 | 601 |
| BRV433/1-180 | 1800 | 256 | 14 | 21,04 | 84,5 | 283,5 | 1,32 | 3298 | 2636 | 1667 | 3 089 | 638 |
| BRV433/1-200 | 2000 | 256 | 15,6 | 23,38 | 93,9 | 315 | 1,32 | 3664 | 2929 | 1852 | 3 277 | 692 |
| BRV433/1-220 | 2200 | 256 | 17,2 | 25,72 | 103,3 | 346,5 | 1,32 | 4030 | 3222 | 2037 | 3 505 | 729 |
| BRV433/1-240 | 2400 | 256 | 18,7 | 28,06 | 112,7 | 378,1 | 1,32 | 4397 | 3514 | 2223 | 3 676 | 766 |
| BRV433/1-260 | 2600 | 256 | 20,3 | 30,39 | 122,1 | 409,6 | 1,32 | 4763 | 3807 | 2408 | 3 847 | 803 |
| BRV433/1-280 | 2800 | 256 | 21,8 | 32,73 | 131,5 | 441,1 | 1,32 | 5130 | 4100 | 2593 | 4 075 | 840 |
| BRV433/1-300 | 3000 | 256 | 23,4 | 35,07 | 140,9 | 472,6 | 1,32 | 5496 | 4393 | 2778 | 4 247 | 877 |
| BRV543/1-100 | 1000 | 317 | 9,8 | 14,52 | 58,5 | 193,5 | 1,32 | 2251 | 1799 | 1138 | 2 721 | 490 |
| BRV543/1-120 | 1200 | 317 | 11,7 | 17,42 | 70,6 | 232,3 | 1,32 | 2701 | 2159 | 1365 | 2 939 | 527 |
| BRV543/1-140 | 1400 | 317 | 13,7 | 20,33 | 82,3 | 271 | 1,32 | 3151 | 2519 | 1593 | 3 213 | 564 |
| BRV543/1-160 | 1600 | 317 | 15,6 | 23,23 | 94,1 | 309,7 | 1,32 | 3602 | 2879 | 1821 | 3 430 | 601 |
| BRV543/1-180 | 1800 | 317 | 17,6 | 26,14 | 105,8 | 348,4 | 1,32 | 4052 | 3239 | 2048 | 3 648 | 638 |
| BRV543/1-200 | 2000 | 317 | 19,5 | 29,04 | 117,6 | 387,1 | 1,32 | 4502 | 3599 | 2276 | 3 882 | 692 |
| BRV543/1-220 | 2200 | 317 | 21,5 | 31,94 | 129,4 | 425,8 | 1,32 | 4952 | 3958 | 2503 | 4 156 | 729 |
| BRV543/1-240 | 2400 | 317 | 23,4 | 34,85 | 141,1 | 464,5 | 1,32 | 5402 | 4318 | 2731 | 4 374 | 766 |
| BRV543/1-260 | 2600 | 317 | 25,4 | 37,75 | 152,9 | 503,2 | 1,32 | 5853 | 4678 | 2958 | 4 591 | 803 |
| BRV543/1-280 | 2800 | 317 | 27,3 | 40,66 | 164,6 | 541,9 | 1,32 | 6303 | 5038 | 3186 | 4 866 | 840 |
| BRV543/1-300 | 3000 | 317 | 29,3 | 43,56 | 176,4 | 580,6 | 1,32 | 6753 | 5398 | 3414 | 5 083 | 877 |

Виды подключений

Price €



Виды подключений

Price €

