

Трубчатые радиаторы Параллели В

ХАРАКТЕРИСТИКИ И ЦЕНЫ

РАДИАТОРЫ ПАРАЛЛЕЛИ

Материал: сталь.

Покрытие: полимер, базовый цвет – «белый глянцевый».

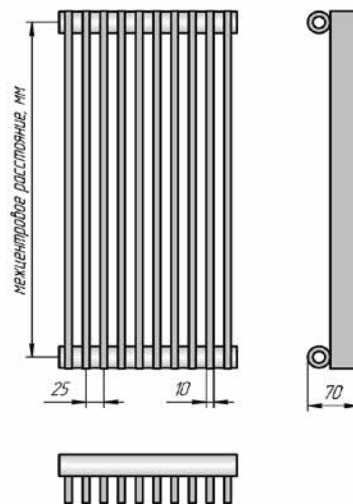
Рабочее давление – 15 атм., испытательное – 25 атм. Температура теплоносителя до 120°C. Присоединительная резьба G1/2"

Мощность указана при значении температурного напора ΔT70 (95°/85°/20°C).

Параллели В1 шаг 25мм

| Параллели В 1 | | 300 | 500 | 750 | 1000 | 1250 | 1500 | 1750 | 2000 | | | | | | | | |
|-----------------------|-----------|---------------|------------------|---------------|------------------|---------------|------------------|---------------|------------------|---------------|------------------|---------------|------------------|---------------|------------------|---------------|------------------|
| Межцентр. расст., мм | | 300 | 500 | 750 | 1000 | 1250 | 1500 | 1750 | 2000 | | | | | | | | |
| Габаритная высота, мм | | 334 | 534 | 784 | 1034 | 1284 | 1534 | 1784 | 2034 | | | | | | | | |
| Глубина, мм | | 70 | 70 | 70 | 70 | 70 | 70 | 70 | 70 | | | | | | | | |
| Вес секции, кг | | 0,51 | 0,75 | 1,06 | 1,39 | 1,72 | 2,06 | 2,38 | 2,72 | | | | | | | | |
| Объем секции, л | | 0,112 | 0,164 | 0,228 | 0,293 | 0,358 | 0,422 | 0,487 | 0,552 | | | | | | | | |
| Мощность Вт/секц | | 26,5 | 39,2 | 55,2 | 71,6 | 88,2 | 105,2 | 122,4 | 140 | | | | | | | | |
| Число секций | Длина, мм | Мощность, Вт. | Цена с НДС, руб. | Мощность, Вт. | Цена с НДС, руб. | Мощность, Вт. | Цена с НДС, руб. | Мощность, Вт. | Цена с НДС, руб. | Мощность, Вт. | Цена с НДС, руб. | Мощность, Вт. | Цена с НДС, руб. | Мощность, Вт. | Цена с НДС, руб. | Мощность, Вт. | Цена с НДС, руб. |
| 3 | 76 | 80 | 4 516 | 118 | 4 800 | 166 | 5 317 | 215 | 5 801 | 265 | 6 168 | 316 | 6 587 | 367 | 6 910 | 420 | 7 309 |
| 4 | 101 | 106 | 5 059 | 157 | 5 428 | 221 | 6 076 | 286 | 6 688 | 353 | 7 163 | 421 | 7 709 | 490 | 8 127 | 560 | 8 647 |
| 5 | 126 | 133 | 5 603 | 196 | 6 056 | 276 | 6 834 | 358 | 7 576 | 441 | 8 159 | 526 | 8 831 | 612 | 9 344 | 700 | 9 985 |
| 6 | 151 | 159 | 6 146 | 235 | 6 684 | 331 | 7 593 | 430 | 8 463 | 529 | 9 154 | 631 | 9 953 | 734 | 10 562 | 840 | 11 322 |
| 7 | 176 | 186 | 6 690 | 274 | 7 311 | 386 | 8 352 | 501 | 9 351 | 617 | 10 149 | 736 | 11 075 | 857 | 11 779 | 980 | 12 660 |
| 8 | 201 | 212 | 7 233 | 314 | 7 939 | 442 | 9 110 | 573 | 10 238 | 706 | 11 145 | 842 | 12 197 | 979 | 12 996 | 1120 | 13 997 |
| 9 | 226 | 239 | 7 776 | 353 | 8 567 | 497 | 9 869 | 644 | 11 126 | 794 | 12 140 | 947 | 13 319 | 1102 | 14 213 | 1260 | 15 335 |
| 10 | 251 | 265 | 8 320 | 392 | 9 195 | 552 | 10 628 | 716 | 12 013 | 882 | 13 135 | 1052 | 14 442 | 1224 | 15 430 | 1400 | 16 673 |
| 11 | 276 | 292 | 8 863 | 431 | 9 823 | 607 | 11 386 | 788 | 12 901 | 970 | 14 130 | 1157 | 15 564 | 1346 | 16 648 | 1540 | 18 010 |
| 12 | 301 | 318 | 9 406 | 470 | 10 451 | 662 | 12 145 | 859 | 13 788 | 1058 | 15 126 | 1262 | 16 686 | 1469 | 17 865 | 1680 | 19 348 |
| 13 | 326 | 345 | 9 950 | 510 | 11 079 | 718 | 12 904 | 931 | 14 676 | 1147 | 16 121 | 1368 | 17 808 | 1591 | 19 082 | 1820 | 20 685 |
| 14 | 351 | 371 | 10 493 | 549 | 11 707 | 773 | 13 662 | 1002 | 15 563 | 1235 | 17 116 | 1473 | 18 930 | 1714 | 20 299 | 1960 | 22 023 |
| 15 | 376 | 398 | 11 037 | 588 | 12 335 | 828 | 14 421 | 1074 | 16 451 | 1323 | 18 112 | 1578 | 20 052 | 1836 | 21 516 | 2100 | 23 361 |
| 16 | 401 | 424 | 11 580 | 627 | 12 963 | 883 | 15 180 | 1146 | 17 338 | 1411 | 19 107 | 1683 | 21 174 | 1958 | 22 734 | 2240 | 24 698 |
| 17 | 426 | 451 | 12 123 | 666 | 13 590 | 938 | 15 938 | 1217 | 18 226 | 1499 | 20 102 | 1788 | 22 296 | 2081 | 23 951 | 2380 | 26 036 |
| 18 | 451 | 477 | 12 667 | 706 | 14 218 | 994 | 16 697 | 1289 | 19 113 | 1588 | 21 097 | 1894 | 23 418 | 2203 | 25 168 | 2520 | 27 373 |
| 19 | 476 | 504 | 13 210 | 745 | 14 846 | 1049 | 17 456 | 1360 | 20 001 | 1676 | 22 093 | 1999 | 24 540 | 2326 | 26 385 | 2660 | 28 711 |
| 20 | 501 | 530 | 13 753 | 784 | 15 474 | 1104 | 18 214 | 1432 | 20 888 | 1764 | 23 088 | 2104 | 25 663 | 2448 | 27 602 | 2800 | 30 049 |
| 21 | 526 | 557 | 14 297 | 823 | 16 102 | 1159 | 18 973 | 1504 | 21 776 | 1852 | 24 083 | 2209 | 26 785 | 2570 | 28 820 | 2940 | 31 386 |
| 22 | 551 | 583 | 14 840 | 862 | 16 730 | 1214 | 19 732 | 1575 | 22 663 | 1940 | 25 078 | 2314 | 27 907 | 2693 | 30 037 | 3080 | 32 724 |
| 23 | 576 | 610 | 15 384 | 902 | 17 358 | 1270 | 20 490 | 1647 | 23 551 | 2029 | 26 074 | 2420 | 29 029 | 2815 | 31 254 | 3220 | 34 061 |
| 24 | 601 | 636 | 15 927 | 941 | 17 986 | 1325 | 21 249 | 1718 | 24 438 | 2117 | 27 069 | 2525 | 30 151 | 2938 | 32 471 | 3360 | 35 399 |
| 25 | 626 | 663 | 16 470 | 980 | 18 614 | 1380 | 22 008 | 1790 | 25 326 | 2205 | 28 064 | 2630 | 31 273 | 3060 | 33 688 | 3500 | 36 737 |
| 26 | 651 | 689 | 17 014 | 1019 | 19 242 | 1435 | 22 766 | 1862 | 26 213 | 2293 | 29 060 | 2735 | 32 395 | 3182 | 34 906 | 3640 | 38 074 |
| 27 | 676 | 716 | 17 557 | 1058 | 19 869 | 1490 | 23 525 | 1933 | 27 101 | 2381 | 30 055 | 2840 | 33 517 | 3305 | 36 123 | 3780 | 39 412 |
| 28 | 701 | 742 | 18 100 | 1098 | 20 497 | 1546 | 24 284 | 2005 | 27 988 | 2470 | 31 050 | 2946 | 34 639 | 3427 | 37 340 | 3920 | 40 749 |
| 29 | 726 | 769 | 18 644 | 1137 | 21 125 | 1601 | 25 042 | 2076 | 28 876 | 2558 | 32 045 | 3051 | 35 761 | 3550 | 38 557 | | |
| 30 | 751 | 795 | 19 187 | 1176 | 21 753 | 1656 | 25 801 | 2148 | 29 763 | 2646 | 33 041 | 3156 | 36 884 | 3672 | 39 774 | | |
| 31 | 776 | 822 | 19 731 | 1215 | 22 381 | 1711 | 26 560 | 2220 | 30 651 | 2734 | 34 036 | 3261 | 38 006 | | | | |
| 32 | 801 | 848 | 20 274 | 1254 | 23 009 | 1766 | 27 318 | 2291 | 31 538 | 2822 | 35 031 | 3366 | 39 128 | | | | |
| 33 | 826 | 875 | 20 817 | 1294 | 23 637 | 1822 | 28 077 | 2363 | 32 426 | 2911 | 36 027 | 3472 | 40 250 | | | | |
| 34 | 851 | 901 | 21 361 | 1333 | 24 265 | 1877 | 28 836 | 2434 | 33 313 | 2999 | 37 022 | 3577 | 41 372 | | | | |
| 35 | 876 | 928 | 21 904 | 1372 | 24 893 | 1932 | 29 594 | 2506 | 34 201 | 3087 | 38 017 | 3682 | 42 494 | | | | |
| 36 | 901 | 954 | 22 447 | 1411 | 25 521 | 1987 | 30 353 | 2578 | 35 088 | 3175 | 39 012 | | | | | | |
| 37 | 926 | 981 | 22 991 | 1450 | 26 148 | 2042 | 31 112 | 2649 | 35 976 | 3263 | 40 008 | | | | | | |
| 38 | 951 | 1007 | 23 534 | 1490 | 26 776 | 2098 | 31 870 | 2721 | 36 863 | 3352 | 41 003 | | | | | | |
| 39 | 976 | 1034 | 24 078 | 1529 | 27 404 | 2153 | 32 629 | 2792 | 37 751 | 3440 | 41 998 | | | | | | |
| 40 | 1001 | 1060 | 24 621 | 1568 | 28 032 | 2208 | 33 388 | 2864 | 38 638 | 3528 | 42 994 | | | | | | |
| 41 | 1026 | 1087 | 25 164 | 1607 | 28 660 | 2263 | 34 146 | 2936 | 39 526 | 3616 | 43 989 | | | | | | |
| 42 | 1051 | 1113 | 25 708 | 1646 | 29 288 | 2318 | 34 905 | 3007 | 40 413 | 3704 | 44 984 | | | | | | |
| 43 | 1076 | 1140 | 26 251 | 1686 | 29 916 | 2374 | 35 664 | 3079 | 41 301 | | | | | | | | |
| 44 | 1101 | 1166 | 26 794 | 1725 | 30 544 | 2429 | 36 422 | 3150 | 42 188 | | | | | | | | |
| 45 | 1126 | 1193 | 27 338 | 1764 | 31 172 | 2484 | 37 181 | 3222 | 43 076 | | | | | | | | |
| 46 | 1151 | 1219 | 27 881 | 1803 | 31 800 | 2539 | 37 940 | 3294 | 43 963 | | | | | | | | |
| 47 | 1176 | 1246 | 28 425 | 1842 | 32 427 | 2594 | 38 698 | 3365 | 44 851 | | | | | | | | |
| 48 | 1201 | 1272 | 28 968 | 1882 | 33 055 | 2650 | 39 457 | 3437 | 45 738 | | | | | | | | |
| 49 | 1226 | 1299 | 29 511 | 1921 | 33 683 | 2705 | 40 216 | 3508 | 46 626 | | | | | | | | |
| 50 | 1251 | 1325 | 30 055 | 1960 | 34 311 | 2760 | 40 974 | 3580 | 47 514 | | | | | | | | |
| 51 | 1276 | 1352 | 30 598 | 1999 | 34 939 | 2815 | 41 733 | 3652 | 48 401 | | | | | | | | |
| 52 | 1301 | 1378 | 31 141 | 2038 | 35 567 | 2870 | 42 492 | 3723 | 49 289 | | | | | | | | |
| 53 | 1326 | 1405 | 31 685 | 2078 | 36 195 | 2926 | 43 250 | | | | | | | | | | |
| 54 | 1351 | 1431 | 32 228 | 2117 | 36 823 | 2981 | 44 009 | | | | | | | | | | |
| 55 | 1376 | 1458 | 32 772 | 2156 | 37 451 | 3036 | 44 768 | | | | | | | | | | |
| 56 | 1401 | 1484 | 33 315 | 2195 | 38 079 | 3091 | 45 526 | | | | | | | | | | |
| 57 | 1426 | 1511 | 33 858 | 2234 | 38 706 | 3146 | 46 285 | | | | | | | | | | |
| 58 | 1451 | 1537 | 34 402 | 2274 | 39 334 | 3202 | 47 044 | | | | | | | | | | |
| 59 | 1476 | 1564 | 34 945 | 2313 | 39 962 | 3257 | 47 802 | | | | | | | | | | |
| 60 | 1501 | 1590 | 35 488 | 2352 | 40 590 | 3312 | 48 561 | | | | | | | | | | |
| 65 | 1626 | 1723 | 38 205 | 2548 | 43 730 | 3588 | 52 354 | | | | | | | | | | |
| 70 | 1751 | 1855 | 40 922 | 2744 | 46 869 | | | | | | | | | | | | |
| 75 | 1876 | 1988 | 43 639 | 2940 | 50 009 | | | | | | | | | | | | |
| 80 | 2001 | 2120 | 46 356 | 3136 | 53 148 | | | | | | | | | | | | |
| 85 | 2126 | 2253 | 49 073 | 3332 | 56 288 | | | | | | | | | | | | |
| 90 | 2251 | 2385 | 51 790 | 3528 | 59 427 | | | | | | | | | | | | |

Параллели В1 шаг 25

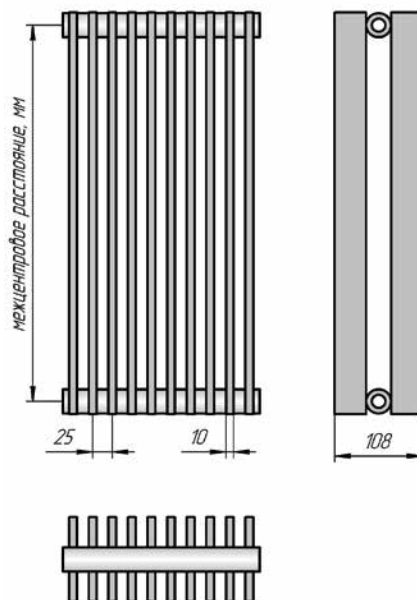


Дополнительная комплектация – см.стр.46.

Параллели В2 шаг 25мм

| Параллели В2 | | 300 | 500 | 750 | 1000 | 1250 | 1500 | 1750 | 2000 | | | | | | | | |
|-----------------------|-----------|---------------|------------------|---------------|------------------|---------------|------------------|---------------|------------------|---------------|------------------|---------------|------------------|---------------|------------------|---------------|------------------|
| Межцентр. расст., мм | | 300 | 500 | 750 | 1000 | 1250 | 1500 | 1750 | 2000 | | | | | | | | |
| Габаритная высота, мм | | 334 | 534 | 784 | 1034 | 1284 | 1534 | 1784 | 2034 | | | | | | | | |
| Глубина, мм | | 108 | 108 | 108 | 108 | 108 | 108 | 108 | 108 | | | | | | | | |
| Вес секции, кг | | 0,95 | 1,40 | 2,05 | 2,68 | 3,36 | 4,06 | 4,72 | 5,29 | | | | | | | | |
| Объем секции, л | | 0,197 | 0,301 | 0,43 | 0,56 | 0,689 | 0,818 | 0,948 | 1,077 | | | | | | | | |
| Мощность Вт/секц | | 44,8 | 64,3 | 88,5 | 112,5 | 136,3 | 159,8 | 183,2 | 206,4 | | | | | | | | |
| Число секций | Длина, мм | Мощность, Вт. | Цена с НДС, руб. | Мощность, Вт. | Цена с НДС, руб. | Мощность, Вт. | Цена с НДС, руб. | Мощность, Вт. | Цена с НДС, руб. | Мощность, Вт. | Цена с НДС, руб. | Мощность, Вт. | Цена с НДС, руб. | Мощность, Вт. | Цена с НДС, руб. | Мощность, Вт. | Цена с НДС, руб. |
| 3 | 76 | 134 | 6 424 | 193 | 6 943 | 266 | 7 830 | 338 | 8 666 | 409 | 9 331 | 479 | 10 093 | 550 | 10 689 | 619 | 11 391 |
| 4 | 101 | 179 | 7 487 | 257 | 8 169 | 354 | 9 304 | 450 | 10 384 | 545 | 11 258 | 639 | 12 261 | 733 | 13 041 | 826 | 13 965 |
| 5 | 126 | 224 | 8 549 | 322 | 9 394 | 443 | 10 778 | 563 | 12 102 | 682 | 13 185 | 799 | 14 429 | 916 | 15 393 | 1032 | 16 539 |
| 6 | 151 | 269 | 9 612 | 386 | 10 620 | 531 | 12 251 | 675 | 13 820 | 818 | 15 113 | 959 | 16 597 | 1099 | 17 744 | 1238 | 19 112 |
| 7 | 176 | 314 | 10 674 | 450 | 11 846 | 620 | 13 725 | 788 | 15 538 | 954 | 17 040 | 1119 | 18 765 | 1282 | 20 096 | 1445 | 21 686 |
| 8 | 201 | 358 | 11 737 | 514 | 13 071 | 708 | 15 199 | 900 | 17 256 | 1090 | 18 967 | 1278 | 20 933 | 1466 | 22 448 | 1651 | 24 260 |
| 9 | 226 | 403 | 12 800 | 579 | 14 297 | 797 | 16 673 | 1013 | 18 974 | 1227 | 20 894 | 1438 | 23 102 | 1649 | 24 800 | 1858 | 26 834 |
| 10 | 251 | 448 | 13 862 | 643 | 15 522 | 885 | 18 147 | 1125 | 20 692 | 1363 | 22 821 | 1598 | 25 270 | 1832 | 27 152 | 2064 | 29 407 |
| 11 | 276 | 493 | 14 925 | 707 | 16 748 | 974 | 19 620 | 1238 | 22 410 | 1499 | 24 748 | 1758 | 27 438 | 2015 | 29 504 | 2270 | 31 981 |
| 12 | 301 | 538 | 15 987 | 772 | 17 974 | 1062 | 21 094 | 1350 | 24 128 | 1636 | 26 675 | 1918 | 29 606 | 2198 | 31 856 | 2477 | 34 555 |
| 13 | 326 | 582 | 17 050 | 836 | 19 199 | 1151 | 22 568 | 1463 | 25 846 | 1772 | 28 602 | 2077 | 31 774 | 2382 | 34 208 | 2683 | 37 128 |
| 14 | 351 | 627 | 18 113 | 900 | 20 425 | 1239 | 24 042 | 1575 | 27 564 | 1908 | 30 529 | 2237 | 33 942 | 2565 | 36 560 | 2890 | 39 702 |
| 15 | 376 | 672 | 19 175 | 965 | 21 651 | 1328 | 25 516 | 1688 | 29 282 | 2045 | 32 456 | 2397 | 36 110 | 2748 | 38 912 | | |
| 16 | 401 | 717 | 20 238 | 1029 | 22 876 | 1416 | 26 989 | 1800 | 31 000 | 2181 | 34 384 | 2557 | 38 278 | | | | |
| 17 | 426 | 762 | 21 301 | 1093 | 24 102 | 1505 | 28 463 | 1913 | 32 718 | 2317 | 36 311 | 2717 | 40 446 | | | | |
| 18 | 451 | 806 | 22 363 | 1157 | 25 327 | 1593 | 29 937 | 2025 | 34 436 | 2453 | 38 238 | 2876 | 42 614 | | | | |
| 19 | 476 | 851 | 23 426 | 1222 | 26 553 | 1682 | 31 411 | 2138 | 36 154 | 2590 | 40 165 | | | | | | |
| 20 | 501 | 896 | 24 488 | 1286 | 27 779 | 1770 | 32 885 | 2250 | 37 872 | 2726 | 42 092 | | | | | | |
| 21 | 526 | 941 | 25 551 | 1350 | 29 004 | 1859 | 34 358 | 2363 | 39 590 | 2862 | 44 019 | | | | | | |
| 22 | 551 | 986 | 26 614 | 1415 | 30 230 | 1947 | 35 832 | 2475 | 41 308 | | | | | | | | |
| 23 | 576 | 1030 | 27 676 | 1479 | 31 455 | 2036 | 37 306 | 2588 | 43 026 | | | | | | | | |
| 24 | 601 | 1075 | 28 739 | 1543 | 32 681 | 2124 | 38 780 | 2700 | 44 744 | | | | | | | | |
| 25 | 626 | 1120 | 29 801 | 1608 | 33 907 | 2213 | 40 254 | 2813 | 46 462 | | | | | | | | |
| 26 | 651 | 1165 | 30 864 | 1672 | 35 132 | 2301 | 41 727 | 2925 | 48 180 | | | | | | | | |
| 27 | 676 | 1210 | 31 927 | 1736 | 36 358 | 2390 | 43 201 | | | | | | | | | | |
| 28 | 701 | 1254 | 32 989 | 1800 | 37 584 | 2478 | 44 675 | | | | | | | | | | |
| 29 | 726 | 1299 | 34 052 | 1865 | 38 809 | 2567 | 46 149 | | | | | | | | | | |
| 30 | 751 | 1344 | 35 114 | 1929 | 40 035 | 2655 | 47 623 | | | | | | | | | | |
| 31 | 776 | 1389 | 36 177 | 1993 | 41 260 | 2744 | 49 096 | | | | | | | | | | |
| 32 | 801 | 1434 | 37 240 | 2058 | 42 486 | 2832 | 50 570 | | | | | | | | | | |
| 33 | 826 | 1478 | 38 302 | 2122 | 43 712 | 2921 | 52 044 | | | | | | | | | | |
| 34 | 851 | 1523 | 39 365 | 2186 | 44 937 | 3009 | 53 518 | | | | | | | | | | |
| 35 | 876 | 1568 | 40 428 | 2251 | 46 163 | | | | | | | | | | | | |
| 36 | 901 | 1613 | 41 490 | 2315 | 47 389 | | | | | | | | | | | | |
| 37 | 926 | 1658 | 42 553 | 2379 | 48 614 | | | | | | | | | | | | |
| 38 | 951 | 1702 | 43 615 | 2443 | 49 840 | | | | | | | | | | | | |
| 39 | 976 | 1747 | 44 678 | 2508 | 51 065 | | | | | | | | | | | | |
| 40 | 1001 | 1792 | 45 741 | 2572 | 52 291 | | | | | | | | | | | | |
| 41 | 1026 | 1837 | 46 803 | 2636 | 53 517 | | | | | | | | | | | | |
| 42 | 1051 | 1882 | 47 866 | 2701 | 54 742 | | | | | | | | | | | | |
| 43 | 1076 | 1926 | 48 928 | 2765 | 55 968 | | | | | | | | | | | | |
| 44 | 1101 | 1971 | 49 991 | 2829 | 57 194 | | | | | | | | | | | | |
| 45 | 1126 | 2016 | 51 054 | 2894 | 58 419 | | | | | | | | | | | | |
| 46 | 1151 | 2061 | 52 116 | 2958 | 59 645 | | | | | | | | | | | | |
| 47 | 1176 | 2106 | 53 179 | 3022 | 60 870 | | | | | | | | | | | | |
| 48 | 1201 | 2150 | 54 241 | 3086 | 62 096 | | | | | | | | | | | | |
| 49 | 1226 | 2195 | 55 304 | 3151 | 63 322 | | | | | | | | | | | | |
| 50 | 1251 | 2240 | 56 367 | 3215 | 64 547 | | | | | | | | | | | | |
| 51 | 1276 | 2285 | 57 429 | | | | | | | | | | | | | | |
| 52 | 1301 | 2330 | 58 492 | | | | | | | | | | | | | | |
| 53 | 1326 | 2374 | 59 554 | | | | | | | | | | | | | | |
| 54 | 1351 | 2419 | 60 617 | | | | | | | | | | | | | | |
| 55 | 1376 | 2464 | 61 680 | | | | | | | | | | | | | | |
| 56 | 1401 | 2509 | 62 742 | | | | | | | | | | | | | | |
| 57 | 1426 | 2554 | 63 805 | | | | | | | | | | | | | | |
| 58 | 1451 | 2598 | 64 868 | | | | | | | | | | | | | | |
| 59 | 1476 | 2643 | 65 930 | | | | | | | | | | | | | | |
| 60 | 1501 | 2688 | 66 993 | | | | | | | | | | | | | | |
| 61 | 1526 | 2733 | 68 055 | | | | | | | | | | | | | | |
| 62 | 1551 | 2778 | 69 118 | | | | | | | | | | | | | | |
| 63 | 1576 | 2822 | 70 181 | | | | | | | | | | | | | | |
| 64 | 1601 | 2867 | 71 243 | | | | | | | | | | | | | | |
| 65 | 1626 | 2912 | 72 306 | | | | | | | | | | | | | | |
| 66 | 1651 | 2957 | 73 368 | | | | | | | | | | | | | | |
| 67 | 1676 | 3002 | 74 431 | | | | | | | | | | | | | | |
| 68 | 1701 | 3046 | 75 494 | | | | | | | | | | | | | | |
| 69 | 1726 | 3091 | 76 556 | | | | | | | | | | | | | | |
| 70 | 1751 | 3136 | 77 619 | | | | | | | | | | | | | | |
| 71 | 1776 | 3181 | 78 681 | | | | | | | | | | | | | | |
| 72 | 1801 | 3226 | 79 744 | | | | | | | | | | | | | | |

Параллели В2 шаг 25



Напольное исполнение (Параллель В1 нв, В2 нв) до 59 секций 2 ножки:
Стоимость = Цена из табл. + 681 руб.
 Напольное исполнение (Параллель В1 нв, В2 нв) от 60 секций 3 ножки:
Стоимость = Цена из табл. + 1 021 руб.

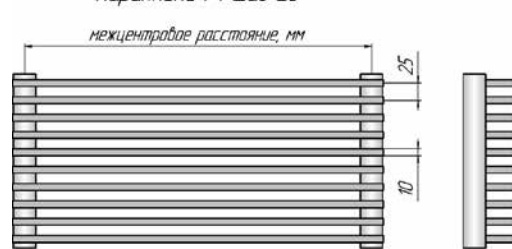
Дополнительная комплектация – см.стр.46.

Трубчатые радиаторы Параллели Г

Параллели Г1 шаг 25мм

| Параллели Г 1 | 300 | 500 | 750 | 1000 | 1250 | 1500 | 1750 | 2000 | | | | | | | | | |
|----------------------|------------|---------------|------------------|---------------|------------------|---------------|------------------|---------------|------------------|---------------|------------------|---------------|------------------|---------------|------------------|---------------|------------------|
| Межцентр. расст., мм | 300 | 500 | 750 | 1000 | 1250 | 1500 | 1750 | 2000 | | | | | | | | | |
| Габаритная длина, мм | 334 | 534 | 784 | 1034 | 1284 | 1534 | 1784 | 2034 | | | | | | | | | |
| Глубина, мм | 70 | 70 | 70 | 70 | 70 | 70 | 70 | 70 | | | | | | | | | |
| Вес секции, кг | 0,51 | 0,75 | 1,06 | 1,39 | 1,72 | 2,06 | 2,38 | 2,72 | | | | | | | | | |
| Объем секции, л | 0,112 | 0,164 | 0,228 | 0,293 | 0,358 | 0,422 | 0,487 | 0,552 | | | | | | | | | |
| Число секций | Высота, мм | Мощность, Вт. | Цена с НДС, руб. | Мощность, Вт. | Цена с НДС, руб. | Мощность, Вт. | Цена с НДС, руб. | Мощность, Вт. | Цена с НДС, руб. | Мощность, Вт. | Цена с НДС, руб. | Мощность, Вт. | Цена с НДС, руб. | Мощность, Вт. | Цена с НДС, руб. | Мощность, Вт. | Цена с НДС, руб. |
| 2 | 51 | 61 | 3 973 | 97 | 4 172 | 143 | 4 558 | 189 | 4 913 | 234 | 5 173 | 280 | 5 465 | 325 | 5 693 | 371 | 5 972 |
| 3 | 76 | 83 | 4 516 | 133 | 4 800 | 195 | 5 317 | 257 | 5 801 | 319 | 6 168 | 381 | 6 587 | 443 | 6 910 | 505 | 7 309 |
| 4 | 101 | 105 | 5 060 | 168 | 5 428 | 247 | 6 076 | 325 | 6 688 | 404 | 7 163 | 482 | 7 709 | 561 | 8 127 | 640 | 8 647 |
| 5 | 126 | 127 | 5 603 | 203 | 6 056 | 298 | 6 834 | 393 | 7 576 | 489 | 8 159 | 584 | 8 831 | 679 | 9 344 | 774 | 9 985 |
| 6 | 151 | 149 | 6 147 | 238 | 6 684 | 350 | 7 593 | 462 | 8 463 | 573 | 9 154 | 685 | 9 953 | 796 | 10 562 | 908 | 11 322 |
| 7 | 176 | 171 | 6 690 | 273 | 7 312 | 402 | 8 352 | 530 | 9 351 | 658 | 10 149 | 786 | 11 075 | 914 | 11 779 | 1042 | 12 660 |
| 8 | 201 | 193 | 7 234 | 309 | 7 940 | 453 | 9 110 | 598 | 10 238 | 742 | 11 145 | 886 | 12 197 | 1031 | 12 996 | 1175 | 13 997 |
| 9 | 226 | 215 | 7 776 | 344 | 8 568 | 505 | 9 869 | 665 | 11 126 | 826 | 12 140 | 987 | 13 319 | 1148 | 14 213 | 1309 | 15 335 |
| 10 | 251 | 237 | 8 320 | 379 | 9 195 | 556 | 10 628 | 733 | 12 013 | 910 | 13 135 | 1088 | 14 441 | 1265 | 15 430 | 1442 | 16 673 |
| 11 | 276 | 259 | 8 863 | 414 | 9 823 | 607 | 11 386 | 801 | 12 901 | 995 | 14 130 | 1188 | 15 564 | 1382 | 16 648 | 1575 | 18 010 |
| 12 | 301 | 281 | 9 407 | 449 | 10 451 | 659 | 12 145 | 869 | 13 788 | 1079 | 15 126 | 1289 | 16 686 | 1499 | 17 865 | 1709 | 19 348 |
| 13 | 326 | 302 | 9 950 | 483 | 11 079 | 710 | 12 904 | 936 | 14 676 | 1162 | 16 121 | 1389 | 17 808 | 1615 | 19 082 | 1841 | 20 685 |
| 14 | 351 | 324 | 10 494 | 518 | 11 707 | 761 | 13 662 | 1004 | 15 563 | 1246 | 17 116 | 1489 | 18 930 | 1731 | 20 299 | 1974 | 22 023 |
| 15 | 376 | 346 | 11 037 | 553 | 12 335 | 812 | 14 421 | 1071 | 16 451 | 1330 | 18 112 | 1589 | 20 052 | 1848 | 21 516 | 2107 | 23 361 |
| 16 | 401 | 368 | 11 581 | 588 | 12 963 | 863 | 15 180 | 1138 | 17 338 | 1413 | 19 107 | 1689 | 21 174 | 1964 | 22 734 | 2239 | 24 698 |
| 17 | 426 | 389 | 12 123 | 623 | 13 591 | 914 | 15 938 | 1205 | 18 226 | 1497 | 20 102 | 1788 | 22 296 | 2080 | 23 951 | 2371 | 26 036 |
| 18 | 451 | 411 | 12 667 | 657 | 14 219 | 965 | 16 697 | 1273 | 19 113 | 1580 | 21 097 | 1888 | 23 418 | 2196 | 25 168 | 2503 | 27 373 |
| 19 | 476 | 433 | 13 210 | 692 | 14 847 | 1016 | 17 456 | 1340 | 20 001 | 1664 | 22 093 | 1988 | 24 540 | 2311 | 26 385 | 2635 | 28 711 |
| 20 | 501 | 454 | 13 754 | 726 | 15 474 | 1067 | 18 214 | 1407 | 20 888 | 1747 | 23 088 | 2087 | 25 662 | 2427 | 27 602 | 2767 | 30 049 |
| 21 | 526 | 476 | 14 297 | 761 | 16 102 | 1117 | 18 973 | 1474 | 21 776 | 1830 | 24 083 | 2186 | 26 785 | 2543 | 28 820 | 2899 | 31 386 |
| 22 | 551 | 498 | 14 841 | 796 | 16 730 | 1168 | 19 732 | 1540 | 22 663 | 1913 | 25 078 | 2285 | 27 907 | 2658 | 30 037 | 3030 | 32 724 |
| 23 | 576 | 519 | 15 384 | 830 | 17 358 | 1219 | 20 490 | 1607 | 23 551 | 1996 | 26 074 | 2384 | 29 029 | 2773 | 31 254 | 3162 | 34 061 |
| 24 | 601 | 541 | 15 928 | 864 | 17 986 | 1269 | 21 249 | 1674 | 24 438 | 2079 | 27 069 | 2483 | 30 151 | 2888 | 32 471 | 3293 | 35 399 |
| 25 | 626 | 562 | 16 470 | 899 | 18 614 | 1320 | 22 008 | 1740 | 25 326 | 2161 | 28 064 | 2582 | 31 273 | 3003 | 33 688 | 3424 | 36 737 |
| 26 | 651 | 584 | 17 014 | 933 | 19 242 | 1370 | 22 766 | 1807 | 26 213 | 2244 | 29 060 | 2681 | 32 395 | 3118 | 34 906 | 3555 | 38 074 |
| 27 | 676 | 605 | 17 557 | 968 | 19 870 | 1420 | 23 525 | 1873 | 27 101 | 2326 | 30 055 | 2779 | 33 517 | 3232 | 36 123 | 3685 | 39 412 |
| 28 | 701 | 627 | 18 101 | 1002 | 20 498 | 1471 | 24 284 | 1940 | 27 988 | 2409 | 31 050 | 2878 | 34 639 | 3347 | 37 340 | 3816 | 40 749 |
| 29 | 726 | 648 | 18 644 | 1036 | 21 126 | 1521 | 25 042 | 2006 | 28 876 | 2491 | 32 045 | 2976 | 35 761 | 3461 | 38 557 | | |
| 30 | 751 | 669 | 19 188 | 1070 | 21 753 | 1571 | 25 801 | 2072 | 29 763 | 2573 | 33 041 | 3074 | 36 883 | 3575 | 39 774 | | |
| 31 | 776 | 691 | 19 731 | 1104 | 22 381 | 1621 | 26 560 | 2138 | 30 651 | 2655 | 34 036 | 3172 | 38 006 | | | | |
| 32 | 801 | 712 | 20 275 | 1138 | 23 009 | 1671 | 27 318 | 2204 | 31 538 | 2737 | 35 031 | 3270 | 39 128 | | | | |
| 33 | 826 | 733 | 20 817 | 1172 | 23 637 | 1721 | 28 077 | 2270 | 32 426 | 2819 | 36 027 | 3368 | 40 250 | | | | |
| 34 | 851 | 755 | 21 361 | 1207 | 24 265 | 1771 | 28 836 | 2336 | 33 313 | 2901 | 37 022 | 3466 | 41 372 | | | | |
| 35 | 876 | 776 | 21 904 | 1240 | 24 893 | 1821 | 29 594 | 2402 | 34 201 | 2983 | 38 017 | 3564 | 42 494 | | | | |
| 36 | 901 | 797 | 22 448 | 1274 | 25 521 | 1871 | 30 353 | 2468 | 35 088 | 3064 | 39 012 | | | | | | |
| 37 | 926 | 818 | 22 991 | 1308 | 26 149 | 1921 | 31 112 | 2533 | 35 976 | 3146 | 40 008 | | | | | | |
| 38 | 951 | 839 | 23 535 | 1342 | 26 777 | 1971 | 31 870 | 2599 | 36 863 | 3227 | 41 003 | | | | | | |
| 39 | 976 | 861 | 24 078 | 1376 | 27 405 | 2020 | 32 629 | 2664 | 37 751 | 3309 | 41 998 | | | | | | |
| 40 | 1001 | 882 | 24 622 | 1410 | 28 032 | 2070 | 33 388 | 2730 | 38 638 | 3390 | 42 994 | | | | | | |
| 41 | 1026 | 903 | 25 164 | 1443 | 28 660 | 2119 | 34 146 | 2795 | 39 526 | 3471 | 43 989 | | | | | | |
| 42 | 1051 | 924 | 25 708 | 1477 | 29 288 | 2169 | 34 905 | 2860 | 40 413 | 3552 | 44 984 | | | | | | |
| 43 | 1076 | 945 | 26 251 | 1511 | 29 916 | 2218 | 35 664 | 2925 | 41 301 | | | | | | | | |
| 44 | 1101 | 966 | 26 795 | 1544 | 30 544 | 2267 | 36 422 | 2991 | 42 188 | | | | | | | | |
| 45 | 1126 | 987 | 27 338 | 1578 | 31 172 | 2317 | 37 181 | 3056 | 43 076 | | | | | | | | |
| 46 | 1151 | 1008 | 27 882 | 1612 | 31 800 | 2366 | 37 940 | 3120 | 43 963 | | | | | | | | |
| 47 | 1176 | 1029 | 28 425 | 1645 | 32 428 | 2415 | 38 698 | 3185 | 44 851 | | | | | | | | |
| 48 | 1201 | 1050 | 28 969 | 1678 | 33 056 | 2464 | 39 457 | 3250 | 45 738 | | | | | | | | |
| 49 | 1226 | 1071 | 29 511 | 1712 | 33 684 | 2513 | 40 216 | 3315 | 46 626 | | | | | | | | |
| 50 | 1251 | 1092 | 30 055 | 1745 | 34 311 | 2562 | 40 974 | 3379 | 47 514 | | | | | | | | |
| 55 | 1376 | 1196 | 32 772 | 1911 | 37 451 | 2806 | 44 768 | | | | | | | | | | |
| 60 | 1501 | 1299 | 35 489 | 2077 | 40 590 | 3049 | 48 561 | | | | | | | | | | |
| 65 | 1626 | 1401 | 38 205 | 2241 | 43 730 | | | | | | | | | | | | |
| 70 | 1751 | 1503 | 40 923 | 2404 | 46 869 | | | | | | | | | | | | |
| 75 | 1876 | 1605 | 43 639 | 2566 | 50 009 | | | | | | | | | | | | |
| 80 | 2001 | 1705 | 46 357 | 2727 | 53 148 | | | | | | | | | | | | |
| 85 | 2126 | 1806 | 49 073 | 2887 | 56 288 | | | | | | | | | | | | |
| 90 | 2251 | 1905 | 51 790 | 3046 | 59 427 | | | | | | | | | | | | |

Параллели Г1 шаг 25



Напольное исполнение (Параллель Г1 нв) 2 ножки:
Стоимость = Цена из табл. + 681 руб.



Дополнительная комплектация – см.стр.46.

Трубчатые радиаторы Параллели Г

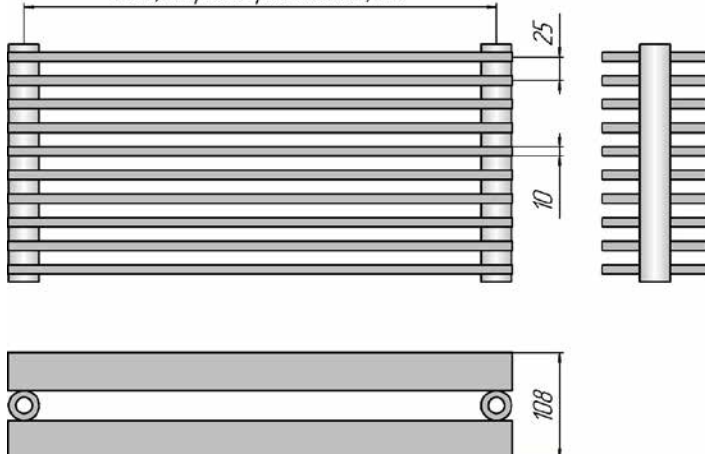
Параллели Г2 шаг 25мм

| Параллели Г 2 | 300 | 500 | 750 | 1000 | 1250 | 1500 | 1750 | 2000 |
|----------------------|-------|-------|------|------|-------|-------|-------|-------|
| Межцентр. расст., мм | 300 | 500 | 750 | 1000 | 1250 | 1500 | 1750 | 2000 |
| Габаритная длина, мм | 334 | 534 | 784 | 1034 | 1284 | 1534 | 1784 | 2034 |
| Глубина, мм | 108 | 108 | 108 | 108 | 108 | 108 | 108 | 108 |
| Вес секции, кг | 0,95 | 1,40 | 2,05 | 2,68 | 3,36 | 4,06 | 4,72 | 5,29 |
| Объем секции, л | 0,197 | 0,301 | 0,43 | 0,56 | 0,689 | 0,818 | 0,948 | 1,077 |

| Число секций | Высота, мм | Мощность, Вт. | Цена с НДС, руб. | Мощность, Вт. | Цена с НДС, руб. | Мощность, Вт. | Цена с НДС, руб. | Мощность, Вт. | Цена с НДС, руб. | Мощность, Вт. | Цена с НДС, руб. | Мощность, Вт. | Цена с НДС, руб. | Мощность, Вт. | Цена с НДС, руб. | Мощность, Вт. | Цена с НДС, руб. |
|--------------|------------|---------------|------------------|---------------|------------------|---------------|------------------|---------------|------------------|---------------|------------------|---------------|------------------|---------------|------------------|---------------|------------------|
| 2 | 51 | 110 | 5 361 | 176 | 5 718 | 259 | 6 356 | 341 | 6 948 | 424 | 7 404 | 506 | 7 925 | 588 | 8 337 | 671 | 8 818 |
| 3 | 76 | 148 | 6 424 | 236 | 6 944 | 346 | 7 830 | 457 | 8 666 | 567 | 9 331 | 678 | 10 093 | 788 | 10 689 | 899 | 11 391 |
| 4 | 101 | 185 | 7 487 | 295 | 8 168 | 433 | 9 304 | 571 | 10 384 | 710 | 11 259 | 848 | 12 261 | 986 | 13 041 | 1124 | 13 965 |
| 5 | 126 | 221 | 8 549 | 354 | 9 394 | 519 | 10 778 | 685 | 12 102 | 850 | 13 186 | 1016 | 14 429 | 1182 | 15 393 | 1347 | 16 539 |
| 6 | 151 | 258 | 9 612 | 412 | 10 620 | 605 | 12 251 | 797 | 13 820 | 990 | 15 113 | 1183 | 16 597 | 1376 | 17 744 | 1569 | 19 112 |
| 7 | 176 | 294 | 10 674 | 470 | 11 846 | 689 | 13 725 | 909 | 15 538 | 1129 | 17 040 | 1349 | 18 765 | 1569 | 20 096 | 1788 | 21 686 |
| 8 | 201 | 330 | 11 737 | 527 | 13 071 | 774 | 15 199 | 1020 | 17 256 | 1267 | 18 967 | 1513 | 20 933 | 1760 | 22 448 | 2007 | 24 260 |
| 9 | 226 | 365 | 12 800 | 584 | 14 297 | 857 | 16 673 | 1131 | 18 974 | 1404 | 20 894 | 1677 | 23 102 | 1951 | 24 800 | 2224 | 26 834 |
| 10 | 251 | 401 | 13 862 | 641 | 15 523 | 940 | 18 147 | 1240 | 20 692 | 1540 | 22 821 | 1840 | 25 270 | 2140 | 27 152 | 2440 | 29 407 |
| 11 | 276 | 436 | 14 925 | 697 | 16 749 | 1023 | 19 620 | 1350 | 22 410 | 1676 | 24 748 | 2002 | 27 438 | 2328 | 29 504 | 2655 | 31 981 |
| 12 | 301 | 471 | 15 987 | 753 | 17 973 | 1106 | 21 094 | 1458 | 24 128 | 1811 | 26 675 | 2163 | 29 606 | 2516 | 31 856 | 2869 | 34 555 |
| 13 | 326 | 506 | 17 050 | 809 | 19 199 | 1188 | 22 568 | 1567 | 25 846 | 1945 | 28 602 | 2324 | 31 774 | 2703 | 34 208 | 3082 | 37 128 |
| 14 | 351 | 541 | 18 113 | 865 | 20 425 | 1270 | 24 042 | 1674 | 27 564 | 2079 | 30 530 | 2484 | 33 942 | 2889 | 36 560 | 3294 | 39 702 |
| 15 | 376 | 576 | 19 175 | 920 | 21 651 | 1351 | 25 516 | 1782 | 29 820 | 2213 | 32 457 | 2643 | 36 110 | 3074 | 38 912 | | |
| 16 | 401 | 610 | 20 238 | 975 | 22 876 | 1432 | 26 989 | 1889 | 31 000 | 2345 | 34 384 | 2802 | 38 278 | | | | |
| 17 | 426 | 645 | 21 300 | 1030 | 24 102 | 1513 | 28 463 | 1995 | 32 718 | 2478 | 36 311 | 2960 | 40 446 | | | | |
| 18 | 451 | 679 | 22 363 | 1085 | 25 328 | 1593 | 29 937 | 2102 | 34 436 | 2610 | 38 238 | 3118 | 42 614 | | | | |
| 19 | 476 | 713 | 23 426 | 1140 | 26 554 | 1674 | 31 411 | 2207 | 36 154 | 2741 | 40 165 | | | | | | |
| 20 | 501 | 747 | 24 488 | 1194 | 27 778 | 1754 | 32 885 | 2313 | 37 872 | 2872 | 42 092 | | | | | | |
| 21 | 526 | 781 | 25 551 | 1249 | 29 004 | 1833 | 34 358 | 2418 | 39 590 | 3003 | 44 019 | | | | | | |
| 22 | 551 | 815 | 26 613 | 1303 | 30 230 | 1913 | 35 832 | 2523 | 41 308 | | | | | | | | |
| 23 | 576 | 849 | 27 676 | 1357 | 31 456 | 1992 | 37 306 | 2627 | 43 026 | | | | | | | | |
| 24 | 601 | 882 | 28 739 | 1411 | 32 681 | 2071 | 38 780 | 2732 | 44 744 | | | | | | | | |
| 25 | 626 | 916 | 29 801 | 1464 | 33 907 | 2150 | 40 254 | 2835 | 46 462 | | | | | | | | |
| 26 | 651 | 949 | 30 864 | 1518 | 35 133 | 2228 | 41 727 | 2939 | 48 180 | | | | | | | | |
| 27 | 676 | 983 | 31 926 | 1571 | 36 358 | 2307 | 43 201 | | | | | | | | | | |
| 28 | 701 | 1016 | 32 989 | 1624 | 37 583 | 2385 | 44 675 | | | | | | | | | | |
| 29 | 726 | 1049 | 34 052 | 1678 | 38 809 | 2463 | 46 149 | | | | | | | | | | |
| 30 | 751 | 1082 | 35 114 | 1730 | 40 035 | 2541 | 47 623 | | | | | | | | | | |
| 31 | 776 | 1116 | 36 177 | 1784 | 41 261 | 2618 | 49 096 | | | | | | | | | | |
| 32 | 801 | 1149 | 37 239 | 1836 | 42 486 | 2696 | 50 570 | | | | | | | | | | |
| 33 | 826 | 1182 | 38 302 | 1890 | 43 712 | 2775 | 52 044 | | | | | | | | | | |
| 34 | 851 | 1216 | 39 365 | 1944 | 44 937 | 2854 | 53 518 | | | | | | | | | | |
| 35 | 876 | 1249 | 40 427 | 1997 | 46 163 | | | | | | | | | | | | |
| 36 | 901 | 1283 | 41 490 | 2051 | 47 388 | | | | | | | | | | | | |
| 37 | 926 | 1316 | 42 552 | 2104 | 48 614 | | | | | | | | | | | | |
| 38 | 951 | 1349 | 43 615 | 2157 | 49 840 | | | | | | | | | | | | |
| 39 | 976 | 1382 | 44 678 | 2210 | 51 066 | | | | | | | | | | | | |
| 40 | 1001 | 1415 | 45 740 | 2263 | 52 292 | | | | | | | | | | | | |
| 41 | 1026 | 1448 | 46 803 | 2315 | 53 518 | | | | | | | | | | | | |
| 42 | 1051 | 1482 | 47 865 | 2369 | 54 743 | | | | | | | | | | | | |
| 43 | 1076 | 1516 | 48 928 | 2423 | 55 969 | | | | | | | | | | | | |
| 44 | 1101 | 1549 | 49 991 | 2477 | 57 194 | | | | | | | | | | | | |
| 45 | 1126 | 1583 | 51 054 | 2531 | 58 420 | | | | | | | | | | | | |
| 46 | 1151 | 1617 | 52 117 | 2585 | 59 646 | | | | | | | | | | | | |
| 47 | 1176 | 1650 | 53 179 | 2639 | 60 872 | | | | | | | | | | | | |
| 48 | 1201 | 1684 | 54 242 | 2692 | 62 097 | | | | | | | | | | | | |
| 49 | 1226 | 1717 | 55 305 | 2746 | 63 322 | | | | | | | | | | | | |
| 50 | 1251 | 1751 | 56 367 | 2799 | 64 547 | | | | | | | | | | | | |
| 51 | 1276 | 1784 | 57 430 | | | | | | | | | | | | | | |
| 52 | 1301 | 1818 | 58 492 | | | | | | | | | | | | | | |
| 53 | 1326 | 1851 | 59 555 | | | | | | | | | | | | | | |
| 54 | 1351 | 1884 | 60 618 | | | | | | | | | | | | | | |
| 55 | 1376 | 1918 | 61 680 | | | | | | | | | | | | | | |
| 56 | 1401 | 1951 | 62 743 | | | | | | | | | | | | | | |
| 57 | 1426 | 1984 | 63 805 | | | | | | | | | | | | | | |
| 58 | 1451 | 2017 | 64 868 | | | | | | | | | | | | | | |
| 59 | 1476 | 2050 | 65 931 | | | | | | | | | | | | | | |
| 60 | 1501 | 2083 | 66 993 | | | | | | | | | | | | | | |
| 65 | 1626 | 2248 | 72 306 | | | | | | | | | | | | | | |
| 70 | 1751 | 2411 | 77 619 | | | | | | | | | | | | | | |
| 75 | 1876 | 2574 | 82 932 | | | | | | | | | | | | | | |

Параллели Г2 шаг 25

межцентровое расстояние, мм



Напольное исполнение (Параллель Г2 нв) 2 ножки:
Стоимость = Цена из табл. + 681 руб.

Дополнительная комплектация – см.стр.46.