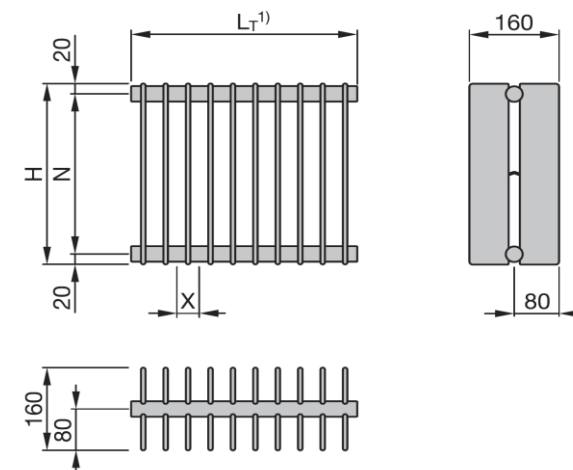
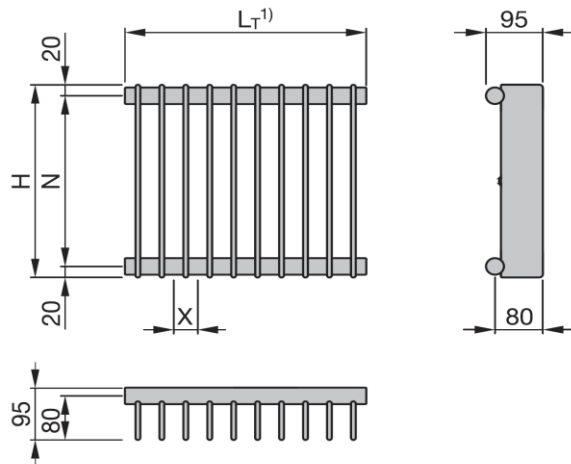


- H = Высота
- L_T = Общая длина = Кол-во элементов * X - 4
- N = Межцентровое расстояние
- T = Глубина радиатора
- X = Количество элементов
- A = Площадь поверхности
- V = Объем
- M = Вес
- s_k = Тепловое излучение

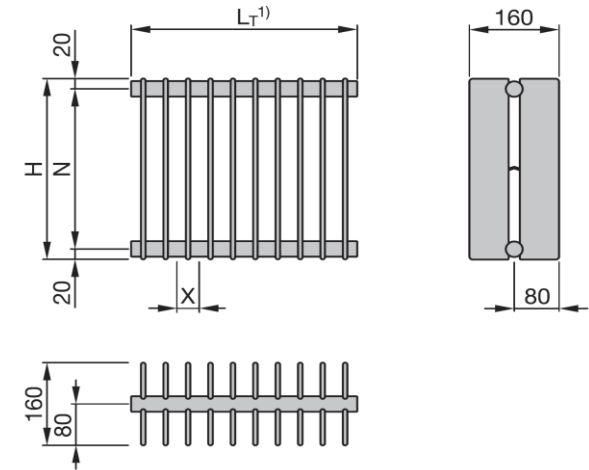


Технические характеристики для одной секции

Modell	H mm	N mm	T mm	A m ²	V dm ³	M kg	s_k %	q_{ms} kg/h	Exp. n	$\Phi_s = \Delta T$ 50 K Watt	Φ 70/55/20°C Watt	Φ 55/45/20°C Watt	Price RAL9016 €		Price Cat. 1 €		Price Cat. 2 €	
													за радиатор	за элемент	за радиатор	за элемент	за радиатор	за элемент
E1035/30	350	310	95	0,06	0,2	0,7	22	2,1	1,21	24,2	19,7	12,9	122,00	13,50	146,40	16,20	158,59	17,54
E1035/35	350	310	95	0,06	0,2	0,7	22	2,2	1,21	25,2	20,5	13,5	122,00	13,50	146,40	16,20	158,59	17,54
E1035/40	350	310	95	0,06	0,2	0,7	22	2,3	1,21	26,3	21,4	14,1	122,00	13,50	146,40	16,20	158,59	17,54
E1035/45	350	310	95	0,06	0,2	0,7	24	2,4	1,21	27,3	22,2	14,6	122,00	13,50	146,40	16,20	158,59	17,54
E1035/50	350	310	95	0,06	0,2	0,7	26	2,4	1,21	28,3	23,0	15,1	122,00	13,50	146,40	16,20	158,59	17,54
E1035/55	350	310	95	0,06	0,2	0,7	28	2,5	1,21	29,2	23,8	15,6	122,00	13,50	146,40	16,20	158,59	17,54
E1035/60	350	310	95	0,07	0,2	0,7	30	2,6	1,21	30,1	24,5	16,1	122,00	13,50	146,40	16,20	158,59	17,54
E1040/30	405	365	95	0,07	0,2	0,8	19	2,3	1,21	27,0	22,0	14,4	122,00	13,89	146,40	16,67	158,59	18,05
E1040/35	405	365	95	0,07	0,2	0,8	21	2,4	1,20	27,9	22,8	15,0	122,00	13,89	146,40	16,67	158,59	18,05
E1040/40	405	365	95	0,07	0,2	0,8	23	2,5	1,21	29,4	23,9	15,7	122,00	13,89	146,40	16,67	158,59	18,05
E1040/45	405	365	95	0,07	0,2	0,8	24	2,6	1,21	30,4	24,8	16,3	122,00	13,89	146,40	16,67	158,59	18,05
E1040/50	405	365	95	0,07	0,2	0,8	26	2,7	1,22	31,4	25,5	16,7	122,00	13,89	146,40	16,67	158,59	18,05
E1040/55	405	365	95	0,07	0,2	0,8	28	2,8	1,21	32,5	26,5	17,4	122,00	13,89	146,40	16,67	158,59	18,05
E1040/60	405	365	95	0,07	0,2	0,8	29	2,9	1,22	33,5	27,2	17,8	122,00	13,89	146,40	16,67	158,59	18,05
E1045/30	450	410	95	0,07	0,2	0,8	19	2,5	1,21	29,3	23,9	15,7	122,00	14,38	146,40	17,25	158,59	18,69
E1045/35	450	410	95	0,07	0,2	0,9	21	2,6	1,20	30,5	24,9	16,4	122,00	14,38	146,40	17,25	158,59	18,69
E1045/40	450	410	95	0,08	0,2	0,9	23	2,7	1,21	31,8	25,9	17,0	122,00	14,38	146,40	17,25	158,59	18,69
E1045/45	450	410	95	0,08	0,2	0,9	25	2,8	1,21	32,9	26,8	17,6	122,00	14,38	146,40	17,25	158,59	18,69
E1045/50	450	410	95	0,08	0,2	0,9	27	2,9	1,22	34,0	27,6	18,1	122,00	14,38	146,40	17,25	158,59	18,69
E1045/55	450	410	95	0,08	0,2	0,9	28	3,0	1,22	35,2	28,6	18,7	122,00	14,38	146,40	17,25	158,59	18,69
E1045/60	450	410	95	0,08	0,2	0,9	30	3,1	1,22	36,2	29,4	19,3	122,00	14,38	146,40	17,25	158,59	18,69

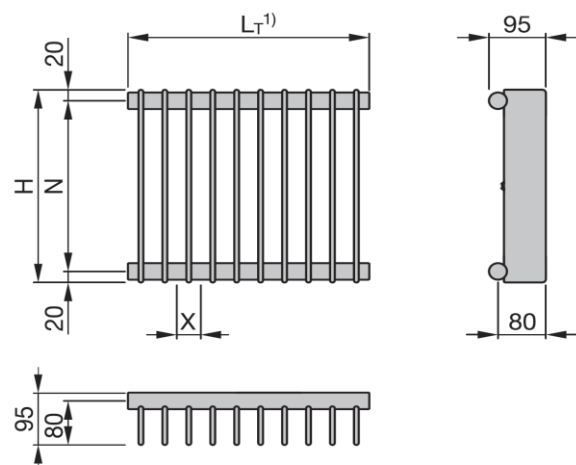


- H = Высота
- L_T = Общая длина = Кол-во элементов * X - 4
- N = Межцентровое расстояние
- T = Глубина радиатора
- X = Количество элементов
- A = Площадь поверхности
- V = Объем
- M = Вес
- s_k = Тепловое излучение

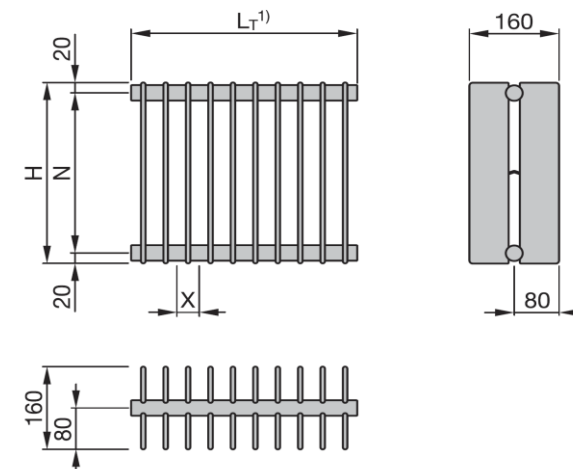


Технические характеристики для одной секции

Modell	H mm	N mm	T mm	A m ²	V dm ³	M kg	s_k %	q_{ms} kg/h	Exp. n	$\Phi_s = \Delta T$ 50 K Watt	Φ 70/55/20°C Watt	Φ 55/45/20°C Watt	Price RAL9016 €		Price Cat. 1 €		Price Cat. 2 €	
													за радиатор	за элемент	за радиатор	за элемент	за радиатор	за элемент
E1050/30	500	460	95	0,08	0,2	0,9	20	2,7	1,21	31,9	26,0	17,1	122,00	15,64	146,40	18,77	158,59	20,33
E1050/35	500	460	95	0,08	0,2	0,9	22	2,8	1,20	33,0	26,9	17,7	122,00	15,64	146,40	18,77	158,59	20,33
E1050/40	500	460	95	0,08	0,2	1,0	23	3,0	1,22	34,4	28,0	18,3	122,00	15,64	146,40	18,77	158,59	20,33
E1050/45	500	460	95	0,08	0,2	1,0	25	3,1	1,21	35,7	29,1	19,1	122,00	15,64	146,40	18,77	158,59	20,33
E1050/50	500	460	95	0,08	0,2	1,0	27	3,2	1,22	36,8	29,9	19,6	122,00	15,64	146,40	18,77	158,59	20,33
E1050/55	500	460	95	0,09	0,2	1,0	29	3,3	1,22	38,1	31,0	20,3	122,00	15,64	146,40	18,77	158,59	20,33
E1050/60	500	460	95	0,09	0,3	1,0	30	3,4	1,22	39,2	31,9	20,9	122,00	15,64	146,40	18,77	158,59	20,33
E1055/30	550	510	95	0,09	0,2	1,0	20	3,0	1,22	34,4	28,0	18,3	122,00	16,87	146,40	20,24	158,59	21,93
E1055/35	550	510	95	0,09	0,2	1,0	22	3,1	1,21	35,6	29,0	19,0	122,00	16,87	146,40	20,24	158,59	21,93
E1055/40	550	510	95	0,09	0,3	1,0	24	3,2	1,22	37,1	30,2	19,7	122,00	16,87	146,40	20,24	158,59	21,93
E1055/45	550	510	95	0,09	0,3	1,1	26	3,3	1,22	38,4	31,2	20,4	122,00	16,87	146,40	20,24	158,59	21,93
E1055/50	550	510	95	0,09	0,3	1,1	28	3,4	1,23	39,6	32,1	21,0	122,00	16,87	146,40	20,24	158,59	21,93
E1055/55	550	510	95	0,09	0,3	1,1	29	3,5	1,22	41,0	33,3	21,8	122,00	16,87	146,40	20,24	158,59	21,93
E1055/60	550	510	95	0,09	0,3	1,1	31	3,6	1,23	42,2	34,3	22,3	122,00	16,87	146,40	20,24	158,59	21,93
E1060/30	600	560	95	0,10	0,3	1,1	20	3,2	1,22	36,9	30,0	19,6	122,00	17,63	146,40	21,15	158,59	22,91
E1060/35	600	560	95	0,10	0,3	1,2	22	3,3	1,21	38,1	31,0	20,4	122,00	17,63	146,40	21,15	158,59	22,91
E1060/40	600	560	95	0,10	0,3	1,1	24	3,4	1,22	39,7	32,3	21,1	122,00	17,63	146,40	21,15	158,59	22,91
E1060/45	600	560	95	0,10	0,3	1,1	26	3,5	1,22	41,1	33,4	21,9	122,00	17,63	146,40	21,15	158,59	22,91
E1060/50	600	560	95	0,10	0,3	1,1	28	3,6	1,23	42,3	34,3	22,4	122,00	17,63	146,40	21,15	158,59	22,91
E1060/55	600	560	95	0,10	0,3	1,2	29	3,8	1,23	43,9	35,6	23,2	122,00	17,63	146,40	21,15	158,59	22,91
E1060/60	600	560	95	0,10	0,3	1,2	31	3,9	1,23	45,2	36,7	23,9	122,00	17,63	146,40	21,15	158,59	22,91

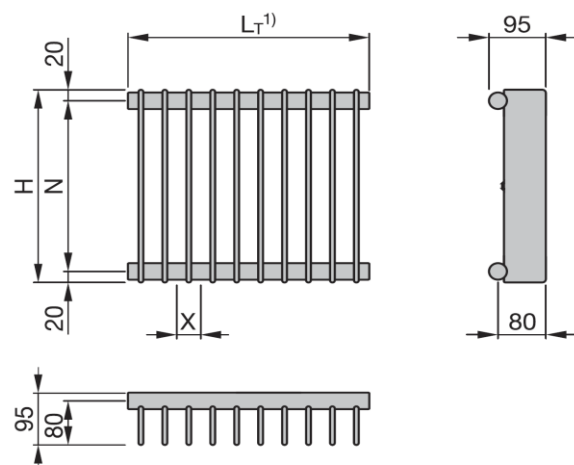


- H = Высота
- L_T = Общая длина = Кол-во элементов * X - 4
- N = Межцентровое расстояние
- T = Глубина радиатора
- X = Количество элементов
- A = Площадь поверхности
- V = Объем
- M = Вес
- s_k = Тепловое излучение

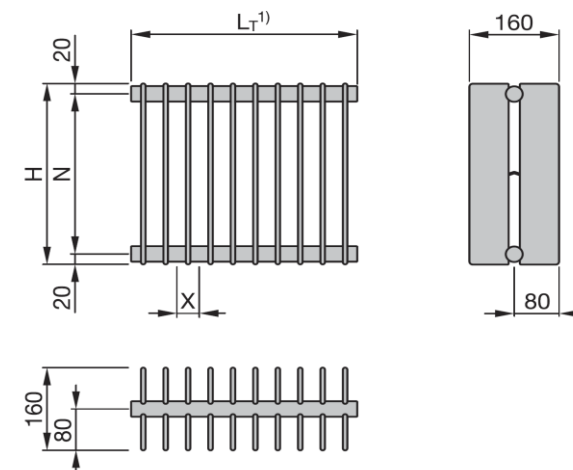


Технические характеристики для одной секции

Modell	H mm	N mm	T mm	A m ²	V dm ³	M kg	s_k %	q_{ms} kg/h	Exp. n	$\Phi_{s=\Delta T 50 K}$ Watt	$\Phi 70/55/20^\circ C$ Watt	$\Phi 55/45/20^\circ C$ Watt	Price RAL9016 €		Price Cat. 1 €		Price Cat. 2 €	
													за радиатор	за элемент	за радиатор	за элемент	за радиатор	за элемент
E1070/30	700	660	95	0,11	0,3	1,3	20	3,6	1,22	41,9	34,1	22,3	122,00	19,50	146,40	23,40	158,59	25,35
E1070/35	700	660	95	0,11	0,3	1,3	22	3,7	1,22	43,2	35,1	23,0	122,00	19,50	146,40	23,40	158,59	25,35
E1070/40	700	660	95	0,11	0,3	1,2	24	3,9	1,23	45,0	36,5	23,8	122,00	19,50	146,40	23,40	158,59	25,35
E1070/45	700	660	95	0,11	0,3	1,3	26	4,0	1,23	46,5	37,7	24,6	122,00	19,50	146,40	23,40	158,59	25,35
E1070/50	700	660	95	0,11	0,3	1,3	28	4,1	1,24	47,9	38,8	25,2	122,00	19,50	146,40	23,40	158,59	25,35
E1070/55	700	660	95	0,12	0,3	1,2	30	4,3	1,23	49,7	40,3	26,3	122,00	19,50	146,40	23,40	158,59	25,35
E1070/60	700	660	95	0,12	0,3	1,3	31	4,4	1,24	51,1	41,4	26,9	122,00	19,50	146,40	23,40	158,59	25,35
E1080/30	800	760	95	0,13	0,3	1,5	20	4,0	1,23	46,8	38,0	24,8	122,00	22,01	146,40	26,41	158,59	28,61
E1080/35	800	760	95	0,13	0,3	1,5	23	4,2	1,22	48,3	39,3	25,7	122,00	22,01	146,40	26,41	158,59	28,61
E1080/40	800	760	95	0,13	0,3	1,5	25	4,3	1,24	50,3	40,8	26,5	122,00	22,01	146,40	26,41	158,59	28,61
E1080/45	800	760	95	0,13	0,3	1,5	27	4,5	1,23	52,0	42,2	27,5	122,00	22,01	146,40	26,41	158,59	28,61
E1080/50	800	760	95	0,13	0,4	1,5	29	4,6	1,25	53,5	43,3	28,0	122,00	22,01	146,40	26,41	158,59	28,61
E1080/55	800	760	95	0,13	0,4	1,5	30	4,8	1,24	55,5	45,0	29,2	122,00	22,01	146,40	26,41	158,59	28,61
E1080/60	800	760	95	0,13	0,4	1,5	32	4,9	1,24	57,1	46,3	30,1	122,00	22,01	146,40	26,41	158,59	28,61
E1090/30	900	860	95	0,14	0,4	1,5	20	4,5	1,23	51,8	42,0	27,4	122,00	23,84	146,40	28,61	158,59	30,99
E1090/35	900	860	95	0,14	0,4	1,6	23	4,6	1,28	53,4	43,0	27,6	122,00	23,84	146,40	28,61	158,59	30,99
E1090/40	900	860	95	0,14	0,4	1,6	25	4,8	1,24	55,6	45,0	29,3	122,00	23,84	146,40	28,61	158,59	30,99
E1090/45	900	860	95	0,14	0,4	1,7	27	4,9	1,24	57,5	46,6	30,3	122,00	23,84	146,40	28,61	158,59	30,99
E1090/50	900	860	95	0,14	0,4	1,7	29	5,1	1,25	59,2	47,9	31,0	122,00	23,84	146,40	28,61	158,59	30,99
E1090/55	900	860	95	0,15	0,4	1,7	30	5,3	1,25	61,4	49,7	32,2	122,00	23,84	146,40	28,61	158,59	30,99
E1090/60	900	860	95	0,15	0,4	1,7	32	5,4	1,25	63,1	51,0	33,1	122,00	23,84	146,40	28,61	158,59	30,99

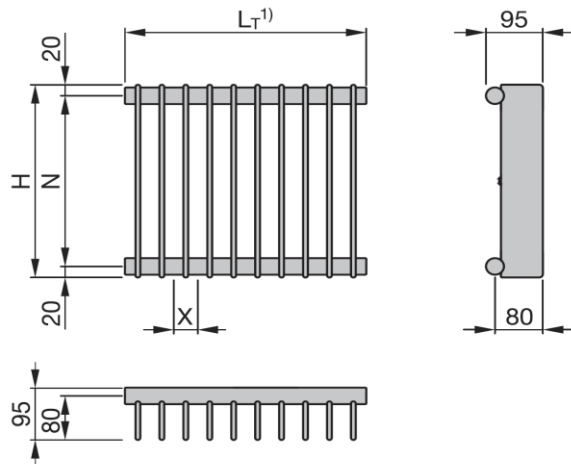


- H = Высота
- L_T = Общая длина = Кол-во элементов * X - 4
- N = Межцентровое расстояние
- T = Глубина радиатора
- X = Количество элементов
- A = Площадь поверхности
- V = Объем
- M = Вес
- s_k = Тепловое излучение

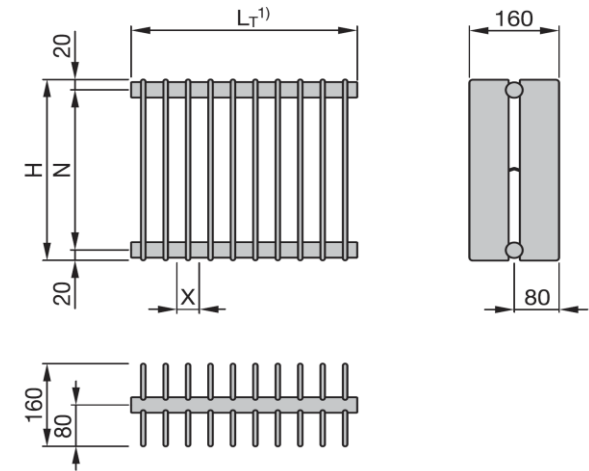


Технические характеристики для одной секции

Modell	H mm	N mm	T mm	A m ²	V dm ³	M kg	s_k %	q_{ms} kg/h	Exp. n	$\Phi_{s=\Delta T 50 K}$ Watt	$\Phi 70/55/20^\circ C$ Watt	$\Phi 55/45/20^\circ C$ Watt	Price RAL9016 €		Price Cat. 1 €		Price Cat. 2 €	
													за радиатор	за элемент	за радиатор	за элемент	за радиатор	за элемент
E1100/30	1000	960	95	0,16	0,4	1,8	20	4,9	1,24	56,8	46,0	29,9	122,00	26,05	146,40	31,26	158,59	33,87
E1100/35	1000	960	95	0,16	0,4	1,8	23	5,0	1,23	58,6	47,6	31,0	122,00	26,05	146,40	31,26	158,59	33,87
E1100/40	1000	960	95	0,16	0,4	1,8	25	5,3	1,25	61,1	49,4	32,0	122,00	26,05	146,40	31,26	158,59	33,87
E1100/45	1000	960	95	0,16	0,4	1,8	27	5,4	1,25	63,2	51,1	33,1	122,00	26,05	146,40	31,26	158,59	33,87
E1100/50	1000	960	95	0,16	0,4	1,8	29	5,6	1,26	65,1	52,6	33,9	122,00	26,05	146,40	31,26	158,59	33,87
E1100/55	1000	960	95	0,16	0,4	1,8	31	5,8	1,25	67,3	54,4	35,3	122,00	26,05	146,40	31,26	158,59	33,87
E1100/60	1000	960	95	0,15	0,5	1,5	33	6,0	1,26	69,3	56,0	36,1	122,00	26,05	146,40	31,26	158,59	33,87
E1120/30	1200	1160	95	0,19	0,5	2,1	20	5,8	1,25	67,0	54,2	35,1	122,00	30,48	146,40	36,57	158,59	39,62
E1120/35	1200	1160	95	0,19	0,5	2,2	23	6,0	1,25	69,3	56,1	36,3	122,00	30,48	146,40	36,57	158,59	39,62
E1120/40	1200	1160	95	0,19	0,5	2,2	25	6,2	1,26	72,2	58,3	37,6	122,00	30,48	146,40	36,57	158,59	39,62
E1120/45	1200	1160	95	0,19	0,5	2,2	27	6,4	1,26	74,7	60,3	38,9	122,00	30,48	146,40	36,57	158,59	39,62
E1120/50	1200	1160	95	0,19	0,5	2,2	29	6,6	1,28	77,1	62,0	39,8	122,00	30,48	146,40	36,57	158,59	39,62
E1120/55	1200	1160	95	0,19	0,5	2,2	30	6,8	1,27	79,6	64,2	41,3	122,00	30,48	146,40	36,57	158,59	39,62
E1120/60	1200	1160	95	0,19	0,5	2,2	32	7,0	1,27	81,9	66,0	42,5	122,00	30,48	146,40	36,57	158,59	39,62
E1150/30	1500	1460	95	0,23	0,6	2,7	20	7,1	1,26	82,8	66,9	43,2	122,00	37,24	146,40	44,69	158,59	48,41
E1150/35	1500	1460	95	0,23	0,6	2,7	22	7,4	1,26	86,1	69,5	44,9	122,00	37,24	146,40	44,69	158,59	48,41
E1150/40	1500	1460	95	0,23	0,6	2,7	24	7,7	1,28	89,8	72,3	46,3	122,00	37,24	146,40	44,69	158,59	48,41
E1150/45	1500	1460	95	0,23	0,6	2,7	26	8,0	1,28	93,1	74,9	48,0	122,00	37,24	146,40	44,69	158,59	48,41
E1150/50	1500	1460	95	0,23	0,6	2,7	28	8,3	1,30	96,6	77,5	49,3	122,00	37,24	146,40	44,69	158,59	48,41
E1150/55	1500	1460	95	0,23	0,6	2,7	30	8,5	1,29	99,2	79,7	50,9	122,00	37,24	146,40	44,69	158,59	48,41
E1150/60	1500	1460	95	0,24	0,6	2,7	32	8,8	1,29	102,0	81,9	52,4	122,00	37,24	146,40	44,69	158,59	48,41

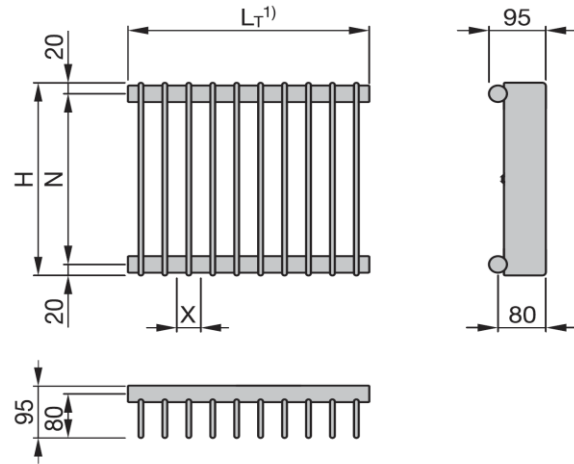


- H = Высота
- L_T = Общая длина = Кол-во элементов * X - 4
- N = Межцентровое расстояние
- T = Глубина радиатора
- X = Количество элементов
- A = Площадь поверхности
- V = Объем
- M = Вес
- s_k = Тепловое излучение

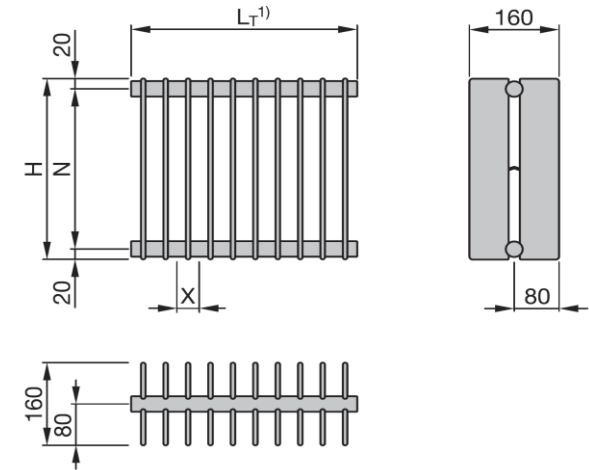


Технические характеристики для одной секции

Modell	H mm	N mm	T mm	A m ²	V dm ³	M kg	s_k %	q_{ms} kg/h	Exp. n	$\Phi_{s=\Delta T 50 K}$ Watt	$\Phi 70/55/20^\circ C$ Watt	$\Phi 55/45/20^\circ C$ Watt	Price RAL9016 €		Price Cat. 1 €		Price Cat. 2 €	
													за радиатор	за элемент	за радиатор	за элемент	за радиатор	за элемент
E1180/30	1800	1760	95	0,27	0,7	3,2	19	8,6	1,28	99,5	80,1	51,3	122,00	42,92	146,40	51,51	158,59	55,80
E1180/35	1800	1760	95	0,28	0,7	3,2	22	8,9	1,28	104,0	83,7	53,7	122,00	42,92	146,40	51,51	158,59	55,80
E1180/40	1800	1760	95	0,28	0,7	3,2	24	9,4	1,30	109,0	87,4	55,7	122,00	42,92	146,40	51,51	158,59	55,80
E1180/45	1800	1760	95	0,28	0,7	3,2	26	9,7	1,30	113,0	90,6	57,7	122,00	42,92	146,40	51,51	158,59	55,80
E1180/50	1800	1760	95	0,28	0,7	3,2	28	10,1	1,32	118,0	94,3	59,6	122,00	42,92	146,40	51,51	158,59	55,80
E1180/55	1800	1760	95	0,28	0,7	3,2	30	10,4	1,31	121,0	96,9	61,5	122,00	42,92	146,40	51,51	158,59	55,80
E1180/60	1800	1760	95	0,28	0,7	3,3	31	10,7	1,31	124,0	99,3	63,0	122,00	42,92	146,40	51,51	158,59	55,80
E1200/30	2000	1960	95	0,30	0,8	3,5	19	9,5	1,29	111,0	89,2	57,0	122,00	47,91	146,40	57,49	158,59	62,28
E1200/35	2000	1960	95	1,30	0,8	3,5	21	10,1	1,30	117,0	93,8	59,8	122,00	47,91	146,40	57,49	158,59	62,28
E1200/40	2000	1960	95	0,31	0,8	3,6	23	10,5	1,31	122,0	97,7	62,0	122,00	47,91	146,40	57,49	158,59	62,28
E1200/45	2000	1960	95	1,31	0,8	3,6	25	10,9	1,31	127,0	101,7	64,5	122,00	47,91	146,40	57,49	158,59	62,28
E1200/50	2000	1960	95	0,31	0,8	3,6	27	11,4	1,34	133,0	105,9	66,5	122,00	47,91	146,40	57,49	158,59	62,28
E1200/55	2000	1960	95	0,31	0,8	3,6	29	11,7	1,32	136,0	108,7	68,7	122,00	47,91	146,40	57,49	158,59	62,28
E1200/60	2000	1960	95	0,01	0,8	3,6	31	12,0	1,32	140,0	111,9	70,8	122,00	47,91	146,40	57,49	158,59	62,28
E1220/30	2200	2160	95	0,33	0,8	3,9	19	10,6	1,29	123,0	98,8	63,1	122,00	52,12	146,40	62,55	158,59	67,76
E1220/35	2200	2160	95	0,34	0,8	3,9	31	11,3	1,31	131,0	104,9	66,6	122,00	52,12	146,40	62,55	158,59	67,76
E1220/40	2200	2160	95	0,34	0,9	3,9	23	11,8	1,33	137,0	109,3	68,9	122,00	52,12	146,40	62,55	158,59	67,76
E1220/45	2200	2160	95	0,34	0,9	3,9	25	12,2	1,33	142,0	113,3	71,4	122,00	52,12	146,40	62,55	158,59	67,76
E1220/50	2200	2160	95	0,34	0,9	3,9	27	12,9	1,35	150,0	119,3	74,7	122,00	52,12	146,40	62,55	158,59	67,76
E1220/55	2200	2160	95	0,34	0,9	3,9	29	13,1	1,33	152,0	121,3	76,4	122,00	52,12	146,40	62,55	158,59	67,76
E1220/60	2200	2160	95	0,34	0,9	3,9	31	13,4	1,34	156,0	124,3	78,0	122,00	52,12	146,40	62,55	158,59	67,76

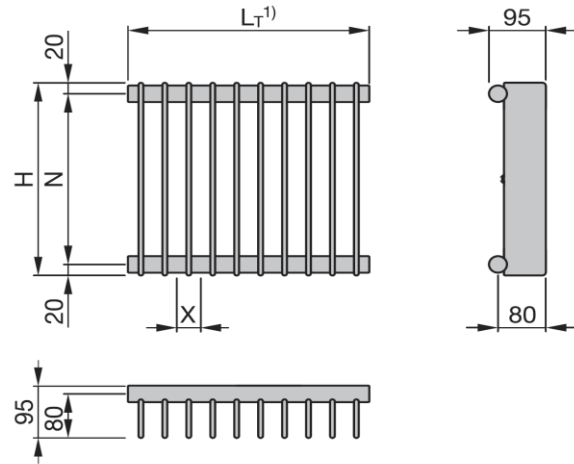


- H = Высота
- L_T = Общая длина = Кол-во элементов * X - 4
- N = Межцентровое расстояние
- T = Глубина радиатора
- X = Количество элементов
- A = Площадь поверхности
- V = Объем
- M = Вес
- s_k = Тепловое излучение

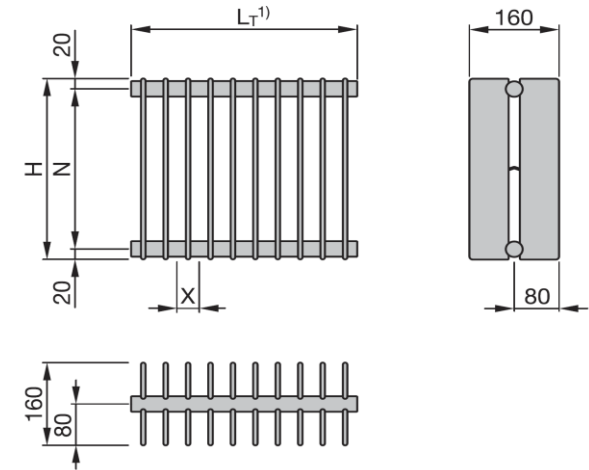


Технические характеристики для одной секции

Modell	H mm	N mm	T mm	A m ²	V dm ³	M kg	s_k %	q_{ms} kg/h	Exp. n	$\Phi_{s=\Delta T 50 K}$ Watt	$\Phi 70/55/20^\circ C$ Watt	$\Phi 55/45/20^\circ C$ Watt	Price RAL9016 €		Price Cat. 1 €		Price Cat. 2 €	
													за радиатор	за элемент	за радиатор	за элемент	за радиатор	за элемент
E1250/30	2500	2460	95	0,38	1,0	4,4	18	12,3	1,31	143,0	114,5	72,7	122,00	58,69	146,40	70,43	158,59	76,29
E1250/35	2500	2460	95	0,38	1,0	4,4	20	13,2	1,33	153,0	122,1	76,9	122,00	58,69	146,40	70,43	158,59	76,29
E1250/40	2500	2460	95	0,38	1,0	4,4	22	13,8	1,34	160,0	127,5	80,0	122,00	58,69	146,40	70,43	158,59	76,29
E1250/45	2500	2460	95	0,38	1,0	4,4	24	14,4	1,34	167,0	133,0	83,5	122,00	58,69	146,40	70,43	158,59	76,29
E1250/50	2500	2460	95	0,38	1,0	4,4	26	15,2	1,37	177,0	140,3	87,2	122,00	58,69	146,40	70,43	158,59	76,29
E1250/55	2500	2460	95	0,38	1,0	4,5	28	15,3	1,35	178,0	141,6	88,6	122,00	58,69	146,40	70,43	158,59	76,29
E1250/60	2500	2460	95	0,38	1,0	4,5	30	15,7	1,36	183,0	145,3	90,6	122,00	58,69	146,40	70,43	158,59	76,29
E2035/30	350	310	160	0,11	0,3	1,3	14	3,7	1,28	43,0	34,6	22,2	219,84	25,68	263,81	30,81	285,79	33,38
E2035/35	350	310	160	0,11	0,3	1,3	15	3,8	1,28	44,4	35,7	22,9	219,84	25,68	263,81	30,81	285,79	33,38
E2035/40	350	310	160	0,11	0,3	1,3	16	4,0	1,28	46,2	37,2	23,8	219,84	25,68	263,81	30,81	285,79	33,38
E2035/45	350	310	160	0,11	0,3	1,3	17	4,0	1,28	46,9	37,7	24,2	219,84	25,68	263,81	30,81	285,79	33,38
E2035/50	350	310	160	0,12	0,3	1,3	18	4,2	1,28	48,3	38,9	24,9	219,84	25,68	263,81	30,81	285,79	33,38
E2035/55	350	310	160	0,12	0,3	1,3	19	4,2	1,28	49,3	39,7	25,4	219,84	25,68	263,81	30,81	285,79	33,38
E2035/60	350	310	160	0,12	0,3	1,3	20	4,3	1,28	50,4	40,6	26,0	219,84	25,68	263,81	30,81	285,79	33,38
E2040/30	405	365	160	0,13	0,3	1,5	13	4,1	1,29	48,0	38,6	24,6	219,84	27,08	263,81	32,49	285,79	35,20
E2040/35	405	365	160	0,13	0,3	1,5	14	4,3	1,30	49,8	39,9	25,4	219,84	27,08	263,81	32,49	285,79	35,20
E2040/40	405	365	160	0,13	0,3	1,5	16	4,5	1,28	51,7	41,6	26,7	219,84	27,08	263,81	32,49	285,79	35,20
E2040/45	405	365	160	0,13	0,3	1,5	17	4,5	1,29	52,7	42,3	27,1	219,84	27,08	263,81	32,49	285,79	35,20
E2040/50	405	365	160	0,13	0,4	1,5	19	4,7	1,30	54,7	43,9	27,9	219,84	27,08	263,81	32,49	285,79	35,20
E2040/55	405	365	160	0,13	0,4	1,5	20	4,8	1,28	55,4	44,6	28,6	219,84	27,08	263,81	32,49	285,79	35,20
E2040/60	405	365	160	0,13	0,4	1,5	21	4,9	1,28	56,7	45,6	29,3	219,84	27,08	263,81	32,49	285,79	35,20

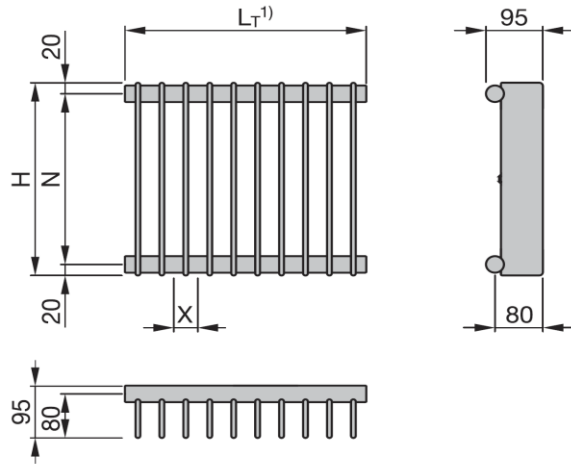


- H = Высота
- L_T = Общая длина = Кол-во элементов * X - 4
- N = Межцентровое расстояние
- T = Глубина радиатора
- X = Количество элементов
- A = Площадь поверхности
- V = Объем
- M = Вес
- s_k = Тепловое излучение

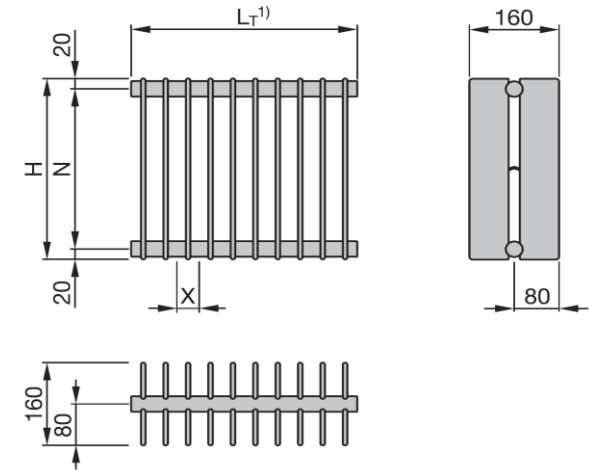


Технические характеристики для одной секции

Modell	H mm	N mm	T mm	A m ²	V dm ³	M kg	s_k %	q_{ms} kg/h	Exp. n	$\Phi_{s=\Delta T 50 K}$ Watt	$\Phi 70/55/20^\circ C$ Watt	$\Phi 55/45/20^\circ C$ Watt	Price RAL9016 €		Price Cat. 1 €		Price Cat. 2 €	
													за радиатор	за элемент	за радиатор	за элемент	за радиатор	за элемент
E2045/30	450	410	160	0,14	0,4	1,6	13	4,5	1,29	52,1	41,9	26,7	219,84	28,62	263,81	34,34	285,79	37,20
E2045/35	450	410	160	0,14	0,1	1,6	14	4,7	1,30	54,2	43,5	27,7	219,84	28,62	263,81	34,34	285,79	37,20
E2045/40	450	410	160	0,14	0,4	1,7	16	4,8	1,29	56,2	45,2	28,9	219,84	28,62	263,81	34,34	285,79	37,20
E2045/45	450	410	160	0,14	0,4	1,7	17	4,9	1,29	57,4	46,1	29,5	219,84	28,62	263,81	34,34	285,79	37,20
E2045/50	450	410	160	0,14	0,4	1,7	19	5,1	1,30	59,8	48,0	30,5	219,84	28,62	263,81	34,34	285,79	37,20
E2045/55	450	410	160	0,15	0,4	1,7	20	5,2	1,28	60,4	48,6	31,2	219,84	28,62	263,81	34,34	285,79	37,20
E2045/60	450	410	160	0,15	0,4	1,7	21	5,3	1,28	61,8	49,7	31,9	219,84	28,62	263,81	34,34	285,79	37,20
E2050/30	500	460	160	0,16	0,4	1,8	13	4,9	1,30	56,5	45,3	28,9	219,84	30,87	263,81	37,04	285,79	40,13
E2050/35	500	460	160	0,16	0,4	1,8	14	5,1	1,30	58,9	47,2	30,1	219,84	30,87	263,81	37,04	285,79	40,13
E2050/40	500	460	160	0,16	0,4	1,8	16	5,3	1,29	61,1	49,1	31,4	219,84	30,87	263,81	37,04	285,79	40,13
E2050/45	500	460	160	0,16	0,4	1,8	17	5,4	1,29	62,6	50,3	32,1	219,84	30,87	263,81	37,04	285,79	40,13
E2050/50	500	460	160	0,16	0,4	1,8	18	5,6	1,30	65,5	52,5	33,5	219,84	30,87	263,81	37,04	285,79	40,13
E2050/55	500	460	160	0,16	0,4	1,9	20	5,7	1,29	65,9	52,9	33,8	219,84	30,87	263,81	37,04	285,79	40,13
E2050/60	500	460	160	0,16	0,4	1,9	21	5,8	1,28	67,4	54,2	34,8	219,84	30,87	263,81	37,04	285,79	40,13
E2055/30	550	510	160	0,17	0,4	2,0	13	5,2	1,30	60,9	48,8	31,1	219,84	33,31	263,81	39,97	285,79	43,30
E2055/35	550	510	160	0,17	0,4	2,0	14	5,5	1,30	63,6	51,0	32,5	219,84	33,31	263,81	39,97	285,79	43,30
E2055/40	550	510	160	0,17	0,4	2,0	16	5,7	1,29	65,9	52,9	33,8	219,84	33,31	263,81	39,97	285,79	43,30
E2055/45	550	510	160	0,17	0,5	2,0	17	5,8	1,29	67,6	54,3	34,7	219,84	33,31	263,81	39,97	285,79	43,30
E2055/50	550	510	160	0,17	0,5	2,0	18	6,1	1,30	71,1	57,0	36,3	219,84	33,31	263,81	39,97	285,79	43,30
E2055/55	550	510	160	0,18	0,5	2,0	19	6,1	1,29	71,3	57,3	36,6	219,84	33,31	263,81	39,97	285,79	43,30
E2055/60	550	510	160	0,18	0,5	2,0	21	6,3	1,29	72,9	58,6	37,4	219,84	33,31	263,81	39,97	285,79	43,30

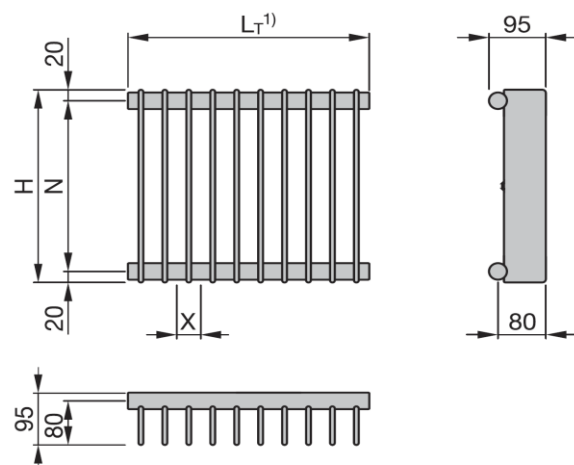


- H = Высота
- L_T = Общая длина = Кол-во элементов * X - 4
- N = Межцентровое расстояние
- T = Глубина радиатора
- X = Количество элементов
- A = Площадь поверхности
- V = Объем
- M = Вес
- s_k = Тепловое излучение

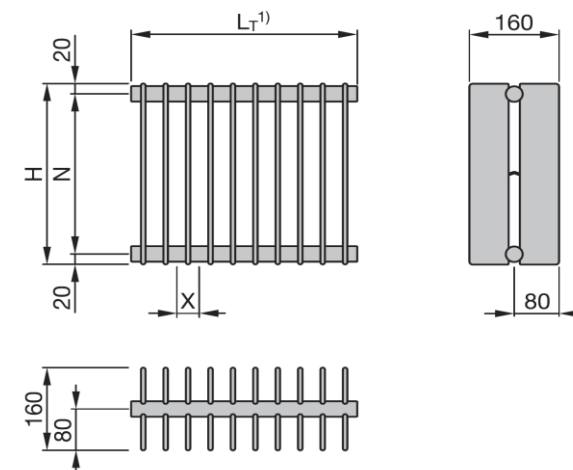


Технические характеристики для одной секции

Modell	H mm	N mm	T mm	A m ²	V dm ³	M kg	s_k %	q_{ms} kg/h	Exp. n	$\Phi_{s=\Delta T 50 K}$ Watt	$\Phi 70/55/20^\circ C$ Watt	$\Phi 55/45/20^\circ C$ Watt	Price RAL9016 €		Price Cat. 1 €		Price Cat. 2 €	
													за радиатор	за элемент	за радиатор	за элемент	за радиатор	за элемент
E2060/30	600	560	160	0,19	0,5	2,2	13	5,6	1,30	65,2	52,3	33,3	219,84	35,83	263,81	42,99	285,79	46,57
E2060/35	600	560	160	0,19	0,5	2,2	14	5,9	1,30	68,3	54,8	34,9	219,84	35,83	263,81	42,99	285,79	46,57
E2060/40	600	560	160	0,19	0,5	2,2	15	6,1	1,29	70,6	56,7	36,2	219,84	35,83	263,81	42,99	285,79	46,57
E2060/45	600	560	160	0,19	0,5	2,2	17	6,3	1,30	72,7	58,3	37,1	219,84	35,83	263,81	42,99	285,79	46,57
E2060/50	600	560	160	0,19	0,5	2,2	18	6,6	1,30	76,7	61,5	39,2	219,84	35,83	263,81	42,99	285,79	46,57
E2060/55	600	560	160	0,19	0,5	2,2	19	6,6	1,29	76,6	61,5	39,3	219,84	35,83	263,81	42,99	285,79	46,57
E2060/60	600	560	160	0,19	0,5	2,2	21	6,7	1,29	78,4	63,0	40,2	219,84	35,83	263,81	42,99	285,79	46,57
E2070/30	700	660	160	0,22	0,5	2,5	13	6,3	1,30	73,7	59,1	37,6	219,84	39,28	263,81	47,14	285,79	51,07
E2070/35	700	660	160	0,22	0,6	2,5	14	6,7	1,30	77,4	62,1	39,5	219,84	39,28	263,81	47,14	285,79	51,07
E2070/40	700	660	160	0,22	0,6	2,5	15	6,9	1,29	80,1	64,4	41,1	219,84	39,28	263,81	47,14	285,79	51,07
E2070/45	700	660	160	0,22	0,6	2,5	17	7,1	1,30	82,6	66,2	42,2	219,84	39,28	263,81	47,14	285,79	51,07
E2070/50	700	660	160	0,22	0,6	2,5	18	7,5	1,30	87,6	70,3	44,7	219,84	39,28	263,81	47,14	285,79	51,07
E2070/55	700	660	160	0,22	0,6	2,5	19	7,5	1,29	87,2	70,1	44,8	219,84	39,28	263,81	47,14	285,79	51,07
E2070/60	700	660	160	0,22	0,6	2,6	20	7,7	1,29	89,3	71,7	45,8	219,84	39,28	263,81	47,14	285,79	51,07
E2080/30	800	760	160	0,25	0,6	2,8	12	7,1	1,31	82,1	65,7	41,7	219,84	43,50	263,81	52,20	285,79	56,55
E2080/35	800	760	160	0,25	0,6	2,9	15	7,4	1,31	86,5	69,3	44,0	219,84	43,50	263,81	52,20	285,79	56,55
E2080/40	800	760	160	0,25	0,6	2,9	15	7,7	1,30	89,4	71,7	45,7	219,84	43,50	263,81	52,20	285,79	56,55
E2080/45	800	760	160	0,25	0,6	2,9	16	8,0	1,30	92,5	74,2	47,2	219,84	43,50	263,81	52,20	285,79	56,55
E2080/50	800	760	160	0,25	0,6	2,9	18	8,5	1,30	98,4	78,9	50,3	219,84	43,50	263,81	52,20	285,79	56,55
E2080/55	800	760	160	0,25	0,6	2,9	19	8,4	1,30	97,8	78,4	50,0	219,84	43,50	263,81	52,20	285,79	56,55
E2080/60	800	760	160	0,25	0,7	2,9	20	8,6	1,29	100,0	80,3	51,3	219,84	43,50	263,81	52,20	285,79	56,55

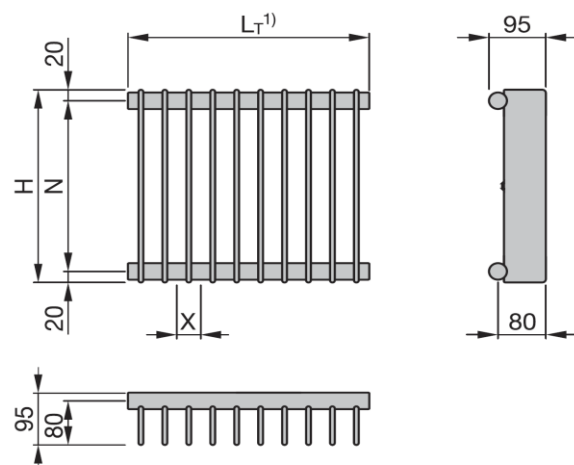


- H = Высота
- L_T = Общая длина = Кол-во элементов * X - 4
- N = Межцентровое расстояние
- T = Глубина радиатора
- X = Количество элементов
- A = Площадь поверхности
- V = Объем
- M = Вес
- s_k = Тепловое излучение

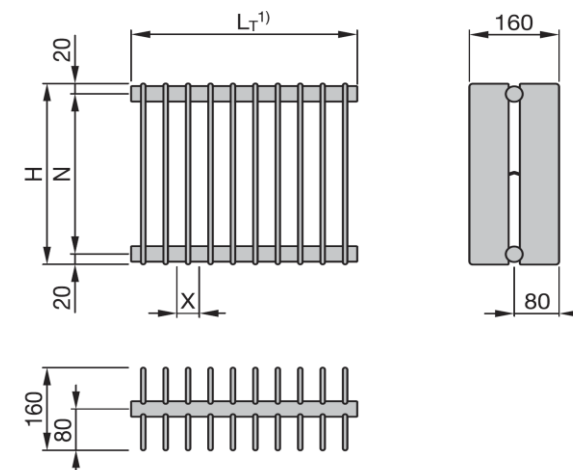


Технические характеристики для одной секции

Modell	H mm	N mm	T mm	A m ²	V dm ³	M kg	s_k %	q_{ms} kg/h	Exp. n	$\Phi_{s=\Delta T 50 K}$ Watt	$\Phi 70/55/20^\circ C$ Watt	$\Phi 55/45/20^\circ C$ Watt	Price RAL9016 €		Price Cat. 1 €		Price Cat. 2 €	
													за радиатор	за элемент	за радиатор	за элемент	за радиатор	за элемент
E2090/30	900	860	160	0,28	0,7	3,2	12	7,8	1,31	90,4	72,4	45,9	219,84	47,68	263,81	57,22	285,79	61,99
E2090/35	900	860	160	0,28	0,7	3,2	14	8,2	1,31	95,4	76,4	48,5	219,84	47,68	263,81	57,22	285,79	61,99
E2090/40	900	860	160	0,28	0,7	3,2	15	8,5	1,30	98,7	79,2	50,4	219,84	47,68	263,81	57,22	285,79	61,99
E2090/45	900	860	160	0,28	0,7	3,2	16	8,8	1,30	102,0	81,8	52,1	219,84	47,68	263,81	57,22	285,79	61,99
E2090/50	900	860	160	0,28	0,7	3,2	18	9,4	1,31	109,0	87,3	55,4	219,84	47,68	263,81	57,22	285,79	61,99
E2090/55	900	860	160	0,28	0,7	3,2	19	9,3	1,30	108,0	86,6	55,2	219,84	47,68	263,81	57,22	285,79	61,99
E2090/60	900	860	160	0,28	0,7	3,3	20	9,5	1,30	111,0	89,0	56,7	219,84	47,68	263,81	57,22	285,79	61,99
E2100/30	1000	960	160	0,31	0,8	3,5	12	8,5	1,31	98,7	79,0	50,2	219,84	52,12	263,81	62,55	285,79	67,76
E2100/35	1000	960	160	0,31	0,8	3,5	14	8,9	1,31	104,0	83,3	52,8	219,84	52,12	263,81	62,55	285,79	67,76
E2100/40	1000	960	160	0,31	0,8	3,6	15	9,3	1,31	108,0	86,5	54,9	219,84	52,12	263,81	62,55	285,79	67,76
E2100/45	1000	960	160	0,31	0,8	3,6	16	9,6	1,31	112,0	89,7	56,9	219,84	52,12	263,81	62,55	285,79	67,76
E2100/50	1000	960	160	1,31	0,8	3,6	17	10,3	1,31	120,0	96,1	61,0	219,84	52,12	263,81	62,55	285,79	67,76
E2100/55	1000	960	160	0,31	0,8	3,6	19	10,2	1,30	119,0	95,4	60,8	219,84	52,12	263,81	62,55	285,79	67,76
E2100/60	1000	960	160	0,31	0,8	3,6	20	10,5	1,30	122,0	97,8	62,3	219,84	52,12	263,81	62,55	285,79	67,76
E2120/30	1200	1160	160	0,36	0,9	4,2	12	9,9	1,30	115,0	92,2	58,7	219,84	60,73	263,81	72,88	285,79	78,95
E2120/35	1200	1160	160	0,37	0,9	4,2	14	10,5	1,32	122,0	97,5	61,7	219,84	60,73	263,81	72,88	285,79	78,95
E2120/40	1200	1160	160	0,37	0,9	4,3	15	10,9	1,32	127,0	101,5	64,2	219,84	60,73	263,81	72,88	285,79	78,95
E2120/45	1200	1160	160	0,37	0,9	4,3	16	11,4	1,31	132,0	105,7	67,1	219,84	60,73	263,81	72,88	285,79	78,95
E2120/50	1200	1160	160	0,37	0,9	4,3	17	13,0	1,31	141,0	112,9	71,6	219,84	60,73	263,81	72,88	285,79	78,95
E2120/55	1200	1160	160	0,37	0,9	4,3	19	12,0	1,31	140,0	112,1	71,1	219,84	60,73	263,81	72,88	285,79	78,95
E2120/60	1200	1160	160	0,37	0,9	4,2	20	12,4	1,31	144,0	115,3	73,2	219,84	60,73	263,81	72,88	285,79	78,95

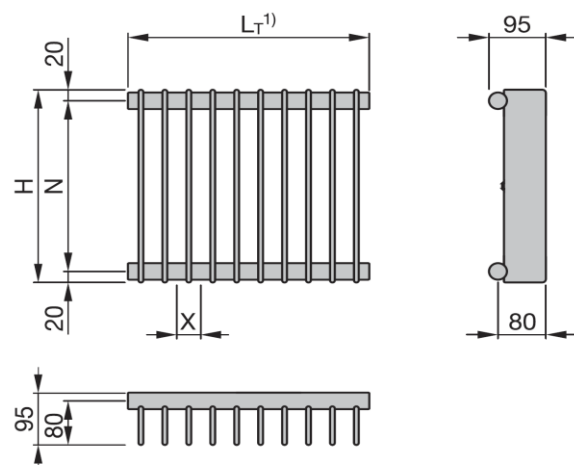


- H = Высота
- L_T = Общая длина = Кол-во элементов * X - 4
- N = Межцентровое расстояние
- T = Глубина радиатора
- X = Количество элементов
- A = Площадь поверхности
- V = Объем
- M = Вес
- s_k = Тепловое излучение

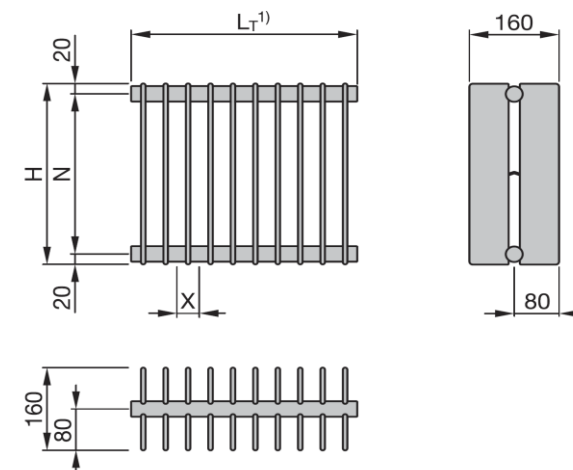


Технические характеристики для одной секции

Modell	H mm	N mm	T mm	A m ²	V dm ³	M kg	s_k %	q_{ms} kg/h	Exp. n	$\Phi_{s=\Delta T 50 K}$ Watt	$\Phi 70/55/20^\circ C$ Watt	$\Phi 55/45/20^\circ C$ Watt	Price RAL9016 €		Price Cat. 1 €		Price Cat. 2 €	
													за радиатор	за элемент	за радиатор	за элемент	за радиатор	за элемент
E2150/30	1500	1460	160	0,45	1,3	5,3	12	12,0	1,33	140,0	111,7	70,4	219,84	74,52	263,81	89,43	285,79	96,88
E2150/35	1500	1460	160	0,46	19,1	5,3	14	12,8	1,32	149,0	119,1	75,3	219,84	74,52	263,81	89,43	285,79	96,88
E2150/40	1500	1460	160	0,46	13,3	5,3	15	13,3	1,32	155,0	123,9	78,4	219,84	74,52	263,81	89,43	285,79	96,88
E2150/45	1500	1460	160	0,46	1,0	5,3	16	13,8	1,32	161,0	128,7	81,4	219,84	74,52	263,81	89,43	285,79	96,88
E2150/50	1500	1460	160	0,46	1,2	5,3	17	14,8	1,31	172,0	137,7	87,4	219,84	74,52	263,81	89,43	285,79	96,88
E2150/55	1500	1460	160	0,46	1,2	5,3	18	14,8	1,32	172,0	137,5	86,9	219,84	74,52	263,81	89,43	285,79	96,88
E2150/60	1500	1460	160	0,46	1,2	5,3	20	15,2	1,32	177,0	141,5	89,5	219,84	74,52	263,81	89,43	285,79	96,88
E2180/30	1800	1760	160	0,54	1,3	6,0	12	1,3	1,34	166,0	132,2	83,0	219,84	86,37	263,81	103,64	285,79	112,28
E2180/35	1800	1760	160	0,54	1,4	6,3	13	15,1	1,33	176,0	140,4	88,5	219,84	86,37	263,81	103,64	285,79	112,28
E2180/40	1800	1760	160	0,55	1,4	6,3	15	15,8	1,33	184,0	146,8	92,5	219,84	86,37	263,81	103,64	285,79	112,28
E2180/45	1800	1760	160	0,55	1,4	6,3	16	16,5	1,33	192,0	153,2	96,6	219,84	86,37	263,81	103,64	285,79	112,28
E2180/50	1800	1760	160	0,55	1,4	6,4	17	17,4	1,31	202,0	161,7	102,6	219,84	86,37	263,81	103,64	285,79	112,28
E2180/55	1800	1760	160	0,55	1,4	6,4	18	17,6	1,33	205,0	163,6	103,1	219,84	86,37	263,81	103,64	285,79	112,28
E2180/60	1800	1760	160	0,55	1,4	6,4	19	18,1	1,33	211,0	168,4	106,1	219,84	86,37	263,81	103,64	285,79	112,28
E2200/30	2000	1960	160	0,58	1,5	6,8	22	21,9	1,31	255,0	204,2	129,6	219,84	95,76	263,81	114,91	285,79	124,49
E2200/35	2000	1960	160	0,60	1,5	7,0	13	16,7	1,34	194,0	154,5	97,1	219,84	95,76	263,81	114,91	285,79	124,49
E2200/40	2000	1960	160	2,51	1,5	7,0	15	17,5	1,34	204,0	162,5	102,1	219,84	95,76	263,81	114,91	285,79	124,49
E2200/45	2000	1960	160	8,21	1,5	7,0	16	18,2	1,34	212,0	168,9	106,1	219,84	95,76	263,81	114,91	285,79	124,49
E2200/50	2000	1960	160	0,61	1,5	7,1	17	19,2	1,32	223,0	178,2	112,7	219,84	95,76	263,81	114,91	285,79	124,49
E2200/55	2000	1960	160	0,61	1,5	7,1	18	19,6	1,33	228,0	181,9	114,7	219,84	95,76	263,81	114,91	285,79	124,49
E2200/60	2000	1960	160	7,11	1,5	7,1	19	20,2	1,34	235,0	187,2	117,6	219,84	95,76	263,81	114,91	285,79	124,49



- H = Высота
- L_T = Общая длина = Кол-во элементов * X - 4
- N = Межцентровое расстояние
- T = Глубина радиатора
- X = Количество элементов
- A = Площадь поверхности
- V = Объем
- M = Вес
- s_k = Тепловое излучение



Технические характеристики для одной секции

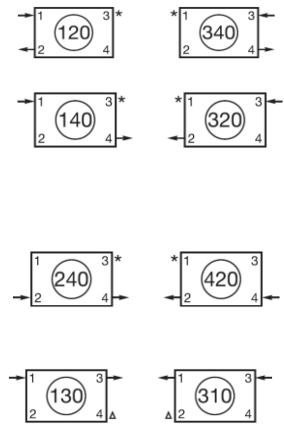
Modell	H mm	N mm	T mm	A m ²	V dm ³	M kg	s_k %	q_{ms} kg/h	Exp. n	$\Phi_s = \Delta T$ 50 K Watt	Φ 70/55/20°C Watt	Φ 55/45/20°C Watt	Price RAL9016 €		Price Cat. 1 €		Price Cat. 2 €	
													за радиатор	за элемент	за радиатор	за элемент	за радиатор	за элемент
E2220/30	2200	2160	160	0,66	1,6	7,7	12	17,3	1,35	201,0	159,8	100,0	219,84	104,97	263,81	125,97	285,79	136,46
E2220/35	2200	2160	160	0,66	1,6	7,7	13	18,3	1,34	213,0	169,7	106,6	219,84	104,97	263,81	125,97	285,79	136,46
E2220/40	2200	2160	160	0,66	1,7	7,7	15	19,3	1,34	224,0	178,4	112,1	219,84	104,97	263,81	125,97	285,79	136,46
E2220/45	2200	2160	160	0,67	1,7	7,7	16	20,0	1,34	233,0	185,6	116,6	219,84	104,97	263,81	125,97	285,79	136,46
E2220/50	2200	2160	160	0,67	1,7	7,7	17	20,9	1,32	243,0	194,2	122,8	219,84	104,97	263,81	125,97	285,79	136,46
E2220/55	2200	2160	160	0,67	1,7	7,8	18	21,6	1,34	251,0	199,9	125,6	219,84	104,97	263,81	125,97	285,79	136,46
E2220/60	2200	2160	160	0,67	1,7	7,8	19	22,3	1,34	259,0	206,3	129,6	219,84	104,97	263,81	125,97	285,79	136,46
E2250/30	2500	2460	160	0,75	1,9	8,7	12	19,6	1,36	228,0	181,0	112,9	219,84	118,41	263,81	142,09	285,79	153,94
E2250/35	2500	2460	160	0,75	1,9	8,8	13	20,7	1,35	241,0	191,7	119,9	219,84	118,41	263,81	142,09	285,79	153,94
E2250/40	2500	2460	160	0,75	1,9	8,8	14	21,9	1,35	255,0	202,8	126,9	219,84	118,41	263,81	142,09	285,79	153,94
E2250/45	2500	2460	160	0,76	1,9	8,8	16	22,9	1,35	266,0	211,5	132,4	219,84	118,41	263,81	142,09	285,79	153,94
E2250/50	2500	2460	160	0,76	1,9	8,8	17	23,6	1,32	274,0	219,0	138,5	219,84	118,41	263,81	142,09	285,79	153,94
E2250/55	2500	2460	160	0,76	1,9	8,8	18	24,8	1,35	288,0	229,0	143,3	219,84	118,41	263,81	142,09	285,79	153,94
E2250/60	2500	2460	160	0,76	1,9	8,8	19	25,5	1,35	297,0	236,2	147,8	219,84	118,41	263,81	142,09	285,79	153,94

Максимально возможное количество элементов

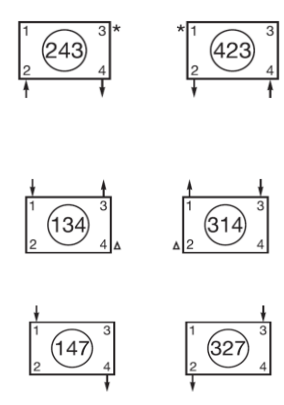
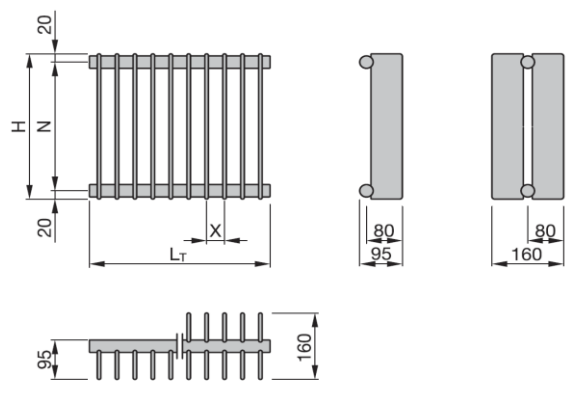
Высота мм	Расстояние между элементами мм						
	30	35	40	45	50	50	60
350 - 1200	198	169	148	131	118	107	98
1201 - 1800	98	84	73	65	58	53	48
1801 - 2500	58	49	43	38	34	31	28

Виды подключений

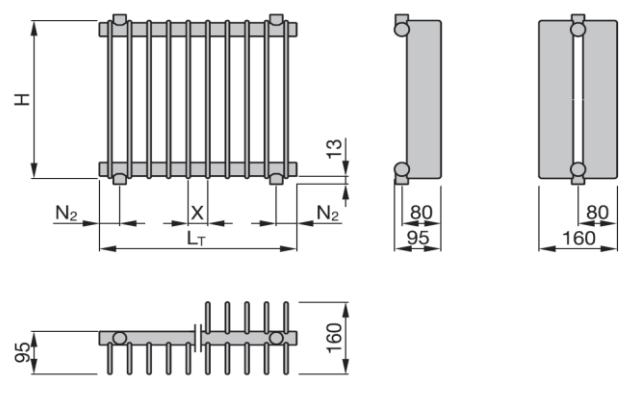
Price €



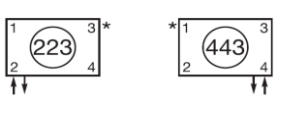
0,0
0,0
70,7
36,5



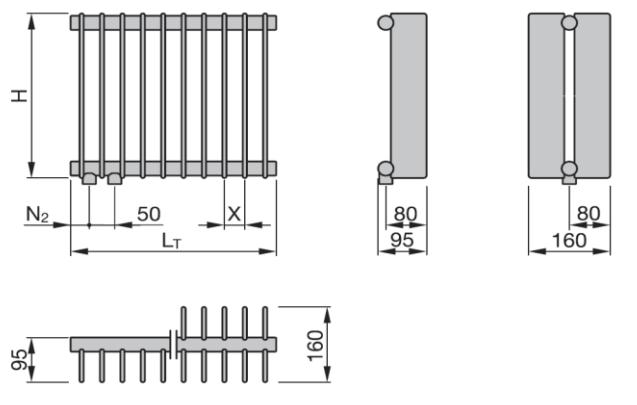
91,7
99,4
63,0



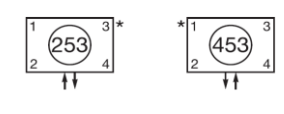
x	N ₂
30	35
35	37,5
40	40
45	42,5
50	45
55	47,5
60	50



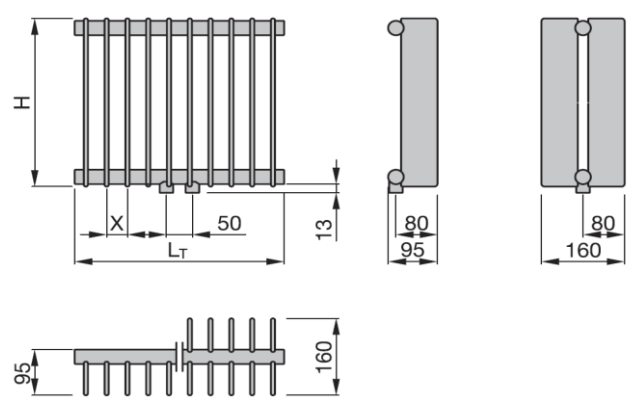
91,7



x	N ₂
30	40
35	47,5
40	35
45	40
50	45
55	50
60	55



143,8



Виды подключений

Price €

Completo без термостатической головки (возможно начиная с 5 элементов)

	<p>199,8</p>		<table border="1"> <thead> <tr> <th>x</th> <th>N₂</th> </tr> </thead> <tbody> <tr> <td>30</td> <td>40</td> </tr> <tr> <td>35</td> <td>47,5</td> </tr> <tr> <td>40</td> <td>35</td> </tr> <tr> <td>45</td> <td>40</td> </tr> <tr> <td>50</td> <td>45</td> </tr> <tr> <td>55</td> <td>50</td> </tr> <tr> <td>60</td> <td>55</td> </tr> </tbody> </table>	x	N ₂	30	40	35	47,5	40	35	45	40	50	45	55	50	60	55
x	N ₂																		
30	40																		
35	47,5																		
40	35																		
45	40																		
50	45																		
55	50																		
60	55																		
	<p>333,0</p>																		

Повышенное давление 8 атм.

+12%

Приварные ноги, евро/шт

121,54

(для р-ров высотой до 600мм)



Длина

L = 120-1500 мм

L = 1501-3000 мм

L = 3001-4500 мм

L = 4501-6000 мм

Кол-во ног

2

3

4

5